

**СЧЕТЧИК ЭЛЕКТРИЧЕСКОЙ ЭНЕРГИИ  
СТАТИЧЕСКИЙ  
МАЯК 101АТ**

**РУКОВОДСТВО ПО ЭКСПЛУАТАЦИИ**

**ПРИЛОЖЕНИЕ В**

**МЕТОДИКА ПОВЕРКИ**

**МНЯК.411152.005 РЭ1**

## Содержание

|   |  |    |
|---|--|----|
| 1 | Вводная часть.....   | 3  |
| 2 | Операции и средства поверки .....                          | 4  |
| 3 | Требования безопасности .....                              | 5  |
| 4 | Условия поверки и подготовка к ней .....                   | 5  |
| 5 | Проведение поверки.....                                    | 6  |
| 6 | Оформление результатов поверки .....                       | 10 |
| 7 | Приложение А Блок-схемы подключения счётчика к IBM PC..... | 11 |

## 1 Вводная часть

1.1 Настоящая методика составлена с учетом требований РМГ 51-2002, ГОСТ 8.584-2004, ГОСТ Р 52320-2005, ГОСТ Р 52322-2005, и устанавливает методику первичной, периодической и внеочередной поверки счетчиков, а также объем, условия поверки и подготовку к ней.

Варианты исполнения счётчиков, на которые распространяется настоящая методика, приведены в таблице 1.

Таблица 1

| Условное обозначение счетчиков   | Комплект конструкторской документации | Тип интерфейса | Управление нагрузкой | Постоянная счетчика* имп./кВт·ч | Ток, А $I_b(I_{\max})$ |
|--|---------------------------------------|----------------|----------------------|---------------------------------|------------------------|
| Номинальное напряжение 230 В<br>/счетчики непосредственного включения/ |                                       |                |                      |                                 |                        |
| МАЯК.101АТ.121Ш.2ИП2Б  | МНЯК.411152.005                       | RS-485         | сигнал               | 500/10000                       | 5(80)                  |
| МАЯК.101АТ.121Ш.2ИО2Б  | МНЯК.411152.005-01                    | Оптопорт       | сигнал               | 500/10000                       | 5(80)                  |
| МАЯК.101АТ.121Ш.2ИП1Б  | МНЯК.411152.005-02                    | RS-485         | реле                 | 500/10000                       | 5(80)                  |
| * В скобках указана постоянная счетчиков в режиме поверки.             |                                       |                |                      |                                 |                        |

1.2 При выпуске счетчиков из производства и ремонта проводят первичную поверку.

1.3 Первичной поверке подлежит каждый счетчик.

1.4 Интервал между поверками 16 лет.

1.5 Периодической поверке подлежат счетчики, находящиеся в эксплуатации или на хранении по истечении интервала между поверками.

1.6 Внеочередную поверку производят в случае:

- повреждения знака поверительного клейма (пломбы) и в случае утери формуляра;
- ввода в эксплуатацию счетчика после длительного хранения (более половины межповерочного интервала);
- проведения повторной юстировки или настройки, при известном или предполагаемом ударном воздействии на счетчик или неудовлетворительной его работе;
- продажи (отправки) потребителю счетчиков, не реализованных по истечении срока, равного половине интервала между поверками.

## 2 Операции и средства поверки

### 2.1 Операции поверки

2.1.1 При проведении поверки должны быть выполнены операции, перечисленные в таблице 2.

Последовательность операций проведения поверки обязательна.

Таблица 2

| Наименование операции  | Номер пункта настоящей методики | Необходимость проведения операции при |                       |
|--|---------------------------------|---------------------------------------|-----------------------|
|  |                                 | первичной поверке                     | периодической поверке |
| Внешний осмотр   | 5.1                             | да                                    | да                    |
| Подтверждение соответствия программного обеспечения (ПО)                                     | 5.2                             | да                                    | да                    |
| Проверка электрической прочности изоляции  | 5.3                             | да                                    | да                    |
| Проверка стартового тока   | 5.4                             | да                                    | да                    |
| Проверка отсутствия самохода   | 5.5                             | да                                    | да                    |
| Проверка функционирования счетчика   | 5.6                             | да                                    | да                    |
| Определение погрешности измерения активной энергии и точности хода часов внутреннего таймера | 5.7                             | да                                    | да                    |
| Оформление результатов поверки   | 6                               | да                                    | да                    |

### 2.2 Средства поверки

2.2.1 Для проведения поверки должно быть организовано рабочее место, оснащенное средствами поверки в т. ч. вспомогательными устройствами в соответствии с таблицей 3.

Таблица 3

| Номер пункта методики поверки | Наименование и тип основного или вспомогательного средства поверки; метрологические и основные технические характеристики средства поверки   |
|-------------------------------|--|
| 5.1                           | Требования ГОСТ Р 52320-2005   |
| 5.2                           | Тестовое программное обеспечение на магнитных носителях «Schetchik.exe».<br>Персональный компьютер IBM PC.<br>Преобразователь интерфейсов ПИ-1: RS-232 в RS-422/485. Скорость передачи данных от 300 до 115200 бод |
| 5.3                           | Прибор для испытания электрической прочности УПУ-10. Испытательное напряжение до 4 кВ, погрешность установки напряжения $\pm 5\%$  |
| 5.4                           | Установка для поверки счетчиков электрической энергии автоматизированная УАПС-1М: номинальное напряжение 230В, ток (0,001-100) А, погрешность измерения активной энергии $\pm 0,15\%$ .                            |

Продолжение таблицы 3

| Номер пункта методики поверки | Наименование и тип основного или вспомогательного средства поверки; метрологические и основные технические характеристики средства поверки  |
|-------------------------------|---|
| 5.5                           | Источник питания Б5-50:(0–24) В, ток (0–50) мА.<br>Секундомер СОСпр-26-2. Диапазон измерения (0-60) мин.<br>ПГ ± 1,8 с за 60 мин.<br>Установка для поверки счетчиков электрической энергии автоматизированная УАПС-1М: номинальное напряжение 230В, ток (0,001-100) А, погрешность измерения активной энергии ± 0,15 %. |
| 5.6                           | Тестовое программное обеспечение на магнитных носителях «Schetchik.exe».<br>Персональный компьютер IBM PC.<br>Преобразователь интерфейсов ПИ-1: RS-232 в RS-422/485.<br>Скорость передачи данных от 300 до 115200 бод<br>Устройство сопряжения оптическое УСО-2<br>Скорость передачи данных 9600 бит/с                  |
| 5.7                           | Установка для поверки счетчиков электрической энергии автоматизированная УАПС-1М: номинальное напряжение 230В, ток (0,001-100) А, погрешность измерения активной энергии ± 0,15 %.<br>Частотомер ЧЗ-63 Погрешность измерения $10^{-6}$  |

Примечание-Допускается проведение поверки счетчиков с применением средств поверки, не указанных в таблице 3, но обеспечивающих определение и контроль метрологических характеристик поверяемых счетчиков с требуемой точностью.

### 3 Требования безопасности

3.1 При проведении поверки должны быть соблюдены требования ГОСТ Р 52319-2005, «Правил технической эксплуатации электроустановок потребителей» и «Правил техники безопасности при эксплуатации электроустановок потребителей».

### 4 Условия поверки и подготовка к ней

4.1 Порядок представления счетчика на поверку должен соответствовать требованиям ПР 50.2.006-94.

4.2 При проведении поверки должны соблюдаться условия:

|   |               |
|---|---------------|
| температура окружающего воздуха, °С.....  | 23 ± 2        |
| относительная влажность воздуха, %.....   | от 30 до 80   |
| атмосферное давление, мм. рт. ст.....   | от 630 до 795 |
| внешнее магнитное поле.....   | отсутствует   |
| частота измерительной сети, Гц.....   | 50            |
| форма кривой напряжения и тока измеряемой сети синусоидальная с коэффициентом искажения, %: |               |
| для класса точности 1.....  | не более 2    |
| отклонение номинального напряжения, %.....  | ±1,0          |
| отклонение номинального тока, %.....  | ±1,0          |

4.3 Перед проведением поверки необходимо изучить МНЯК.411152.005 РЭ «Счетчик электрической энергии статический МАЯК 101АТ Руководство по эксплуатации».

4.4 Поверка должна производиться на аттестованном оборудовании и с применением средств измерений, имеющих действующее клеймо поверки или свидетельство о поверке.

## 5 Проведение поверки

### 5.1 Внешний осмотр

5.1.1 При внешнем осмотре должно быть установлено соответствие счетчика следующим требованиям:

- лицевая панель счетчика должна быть чистой и иметь четкую маркировку в соответствии с требованиями ГОСТ Р 52320-2005;
- во все резьбовые отверстия токоотводов должны быть ввернуты до упора винты с исправной резьбой;
- на крышке зажимов счетчика должна быть нанесена схема подключения счетчика к электрической сети;
- в комплекте поставки счетчика должен быть формуляр МНЯК.411152.005ФО и руководство по эксплуатации МНЯК.411152.005РЭ.

### 5.2 Подтверждение соответствия программного обеспечения (ПО)

Метрологически значимая часть встроенного программного обеспечения имеет следующие идентификационные признаки:

- название программного обеспечения – ПО\_101АТ;
- версия программного обеспечения – 5;
- значение контрольной суммы программного обеспечения – 0x1C27.

Для проверки соответствия ПО предусмотрена идентификация метрологически значимой части ПО. Проверка может быть выполнена следующим способом. Подключите счётчик к компьютеру в соответствии со схемой А.2 Приложения А. Включите питание персонального компьютера. Запустите программу проверки функционирования счетчиков «Schetchik.exe».

В разделе меню «Программа» выберите пункт «Параметры порта». В появившемся окне выберите номер порта, к которому подключен счетчик, и скорость обмена (9600 бод).

Для связи со счетчиком в разделе меню «Счётчик» выберите пункт «Поиск по адресу» и задайте номер счётчика.

Затем нажмите клавишу F4. Идентификатор метрологически значимой части встроенного ПО появится в поле «Идентификатор ПО», версия ПО появится в поле «Версия ПО». Вывод об аутентичности метрологически значимой части программного обеспечения принимается по результатам сравнения вычисленной контрольной суммы встроенного ПО со значением вышеприведенной контрольной суммы.

### 5.3 Проверка электрической прочности изоляции

5.3.1 Проверку электрической прочности изоляции напряжением переменного тока частотой 50 Гц проводят по ГОСТ Р 52322 прикладыванием испытательного напряжения между контактами счетчика, указанными в таблице 4.

Мощность источника переменного испытательного напряжения должна быть не менее 500 В·А. Увеличение напряжения в ходе испытания следует производить плавно, начиная со 100 В и далее равномерно или ступенями, не превышающими 10 % установленного напряжения, в течение (10 – 15) с до испытательного значения. При достижении испытательного напряжения, счетчик выдерживают под его воздействием в течение 1 мин, контролируя отсутствие пробоя, затем плавно уменьшают испытательное напряжение.

Таблица 4

| Номера контактов счетчика, между которыми прикладывается испытательное напряжение |  | Величина испытательного напряжения, кВ |
|---|--|--|
| X1.1 – X1.4,<br>соединенные вместе  | «земля», контакты ХТ2,<br>соединенные вместе | 4                                      |
| Контакты ХТ2, соединенные вместе  | «земля», контакты ХТ1,<br>соединенные вместе | 2                                      |

5.3.2 Результат проверки считается положительным, если электрическая изоляция выдерживает испытательное напряжение соответствующего значения в течение 1 минуты.

Во время проверки не должно быть искрения, пробивного разряда или пробоя.

#### 5.4 Определение стартового тока

5.4.1 Определение стартового тока производить методом непосредственного сличения на измерительной установке УАПС–1М при номинальном значении напряжения, коэффициенте мощности, равном единице, и значении тока, равном 0,02 А. Перед началом проверки необходимо перевести импульсный выход счетчика в режим поверки.

Результаты проверки считают положительными, если счетчик начинает и продолжает регистрировать энергию и погрешность измерения электроэнергии находится в пределах  $\pm 50\%$ .

#### 5.5 Проверка отсутствия самохода

5.5.1 При проверке отсутствия самохода установите в параллельной цепи счетчика напряжение  $1,15 U_{\text{ном}}$  (265 В).

Ток в последовательных цепях должен отсутствовать. Перед началом проверки необходимо перевести импульсный выход счетчика в режим поверки.

При проверке отсутствия самохода можно использовать схему, приведенную на рисунке 1.

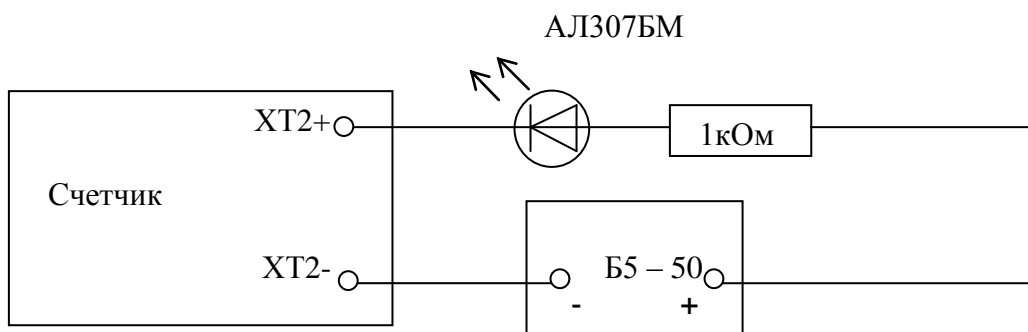


Рисунок 1 – Схема подключения светодиодного индикатора к импульсному выходу при измерении активной энергии

С помощью секундомера необходимо убедиться, что период мигания светового индикатора (АЛ307БМ) в режиме поверки не менее 70 с.

#### 5.6 Проверка функционирования счетчика

5.6.1 Проверку функционирования проверяемого счетчика проводят на установке УАПС-1М при номинальном значении напряжения 230 В, токе 5 А, при  $\cos \varphi=1$ .

Проверку производят во время двадцатиминутного самопрогрева.

Обмен информацией со счетчиками производится с помощью персонального компьютера (IBM PC) и программы проверка функционирования счетчиков «Schetchik.exe».

Подключите цепи интерфейса RS-485 счетчика (ХТ1) или УСО к последовательному порту компьютера в соответствии с блок-схемой, приведенной на рисунке А.2 приложения А.

После включения счетчика убедитесь, что на ЖКИ высветился номер версии ПО и что отображение потребления энергии в счетчике с ЖКИ производится периодическим высвечиванием символа (в виде 'v') над надписью «Нагрузка».

За время высвечивания символа (в виде 'v') над надписью «Дата» на ЖКИ отображается текущий день недели и дата.

За время высвечивания символа (в виде 'v') над надписью «время» на ЖКИ отображается текущее время.

Включите питание персонального компьютера. Запустите программу проверка функционирования счетчиков «Schetchik.exe». В разделе меню «Программа» выберите пункт «Параметры порта» или нажмите клавишу F2. В появившемся окне выберите номер порта, к которому подключен счетчик, и скорость обмена (9600 бод).

Для связи со счетчиком в разделе меню «Счётчик» выберите пункт «Поиск по адресу» или нажмите клавишу F3, производится поиск счетчиков. После нахождения адреса счетчика нажмите кнопку «Отмена».

Для тестирования счетчиков в разделе меню «Чтение данных» выберите пункт «Тест счетчиков» или нажмите клавишу F4. В появившемся окне загрузите файл проверки (Стандартный. SD), с которым будут сравниваться данные, полученные от счетчика. Выберите чтение исключительных дней, тарифное расписание на год.

По нажатию кнопки «Запуск» производится тест счетчиков, подключенных к компьютеру.

Программа считывает данные из счетчика, сравнивает полученные данные с данными файла проверки, определяет текущий тариф и вычисляет месячное потребление по тарифам.

По окончании чтения на странице «Чтение данных» выводится информация о параметрах счетчика. Для просмотра тарифного расписания текущего дня и электроэнергии за месяц, конкретного счетчика выберите его из таблицы.

Убедитесь, что считанные программой данные совпадают с данными, видимыми на счетчике:

- текущие время и дата;
- текущая мощность;
- электроэнергия по текущему тарифу;
- потребленная энергия по тарифам за все месяцы года.

На странице «Результат теста» выводится информация о проведенном сравнении с файлом проверки. Если тест прошел успешно, то в столбце для параметров выводится сообщение «Да», в противном случае «Нет». Если поле осталось чистым, то для этого параметра тест не производился.

## 5.7 Определение метрологических характеристик

5.7.1 Погрешность счетчика при измерении энергии определяют методом непосредственного сличения на установке УАПС-1М.

Перед началом проверки прогрейте счетчик в течение 20 минут.



Последовательность испытаний, информативные параметры входного сигнала и пределы допускаемой основной погрешности приведены в таблице 5.

Таблица 5

| Номер испытания | Параметры входных сигналов |                     |        | Пределы допустимой погрешности, % | Примечание                  |
|-----------------|----------------------------|---------------------|--------|-----------------------------------|-----------------------------|
|                 | напряжение, В              | ток, А              | cos φ  |                                   |                             |
| 1               | 230                        | 0,05 I <sub>б</sub> | 1,0    | ± 1,5                             | Время измерения (15 – 20) с |
| 2               | 230                        | 0,1 I <sub>б</sub>  | 1,0    | ± 1,0                             |                             |
| 3               | 230                        | I <sub>б</sub>      | 1,0    | ± 1,0                             |                             |
| 4               | 230                        | I <sub>макс</sub>   | 1,0    | ± 1,0                             |                             |
| 5               | 230                        | 0,1 I <sub>б</sub>  | 0,5инд | ± 1,5                             |                             |
| 6               | 230                        | 0,1 I <sub>б</sub>  | 0,8емк | ± 1,5                             |                             |
| 7               | 230                        | 0,2 I <sub>б</sub>  | 0,5инд | ± 1,0                             |                             |
| 8               | 230                        | 0,2 I <sub>б</sub>  | 0,8емк | ± 1,0                             |                             |
| 9               | 230                        | I <sub>б</sub>      | 0,5инд | ± 1,0                             |                             |
| 10              | 230                        | I <sub>б</sub>      | 0,8емк | ± 1,0                             |                             |
| 11              | 230                        | I <sub>макс</sub>   | 0,5инд | ± 1,0                             |                             |
| 12              | 230                        | I <sub>макс</sub>   | 0,8емк | ± 1,0                             |                             |

Результаты испытаний считаются положительными, если погрешности измерений находятся в пределах, приведенных в таблице 5.

#### 5.7.2 Определение точности хода часов внутреннего таймера

Определение точности хода часов внутреннего таймера производится измерением периода частоты времязадающего генератора. Счетчик подсоединяют к частотомеру ЧЗ-63 в соответствии со схемой, приведенной на рисунке 2.

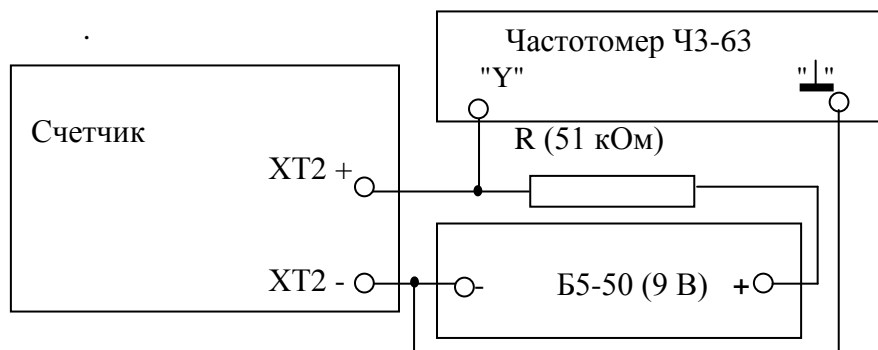


Рисунок 2 – Схема подключения оборудования для измерения точности хода часов

Подключение интерфейса RS-485 или УСО к последовательному порту компьютера производится в соответствии со схемой, приведенной на рисунке А.1 приложения А.

Подключите питание к счетчику, запустите программу проверки функционирования счетчиков «Schetchik.exe». Для связи со счетчиком в разделе меню «Счетчики» выберите пункт «Поиск адреса» или нажмите клавишу F3, при этом производится поиск счетчиков. После нахождения адреса счетчика нажмите кнопку «Отмена».

Откройте закладку «Запись данных» из списка «Управление нагрузкой» выберите режим «512 Гц» (установите флажок) и нажмите кнопку «Записать данные в счетчик».

При этом частотомер измеряет период следования импульсов времязадающего генератора, который должен находиться в пределах от 1953,010 до 1953,354 мкс.

Откройте закладку «Калибровка», нажмите «Калибровка времени», программа при этом считывает текущую поправку «Тек. поправка».

Значение периода, измеренное частотомером, введите в поле и нажмите кнопку «Записать данные», рассчитанная новая поправка «Нов. поправка» должна совпадать с текущей поправкой, считанной со счетчика. Допускаемое отклонение не должно превышать  $\pm 2$  единицы младшего разряда.

## 6 Оформление результатов поверки

6.1 Счетчик, прошедший поверку и удовлетворяющий требованиям настоящей методики, признают годным, производят запись в формуляре, которая заверяется подписью поверителя и оттиском поверительного клейма.

Оттиск клейма ставят также на приборе.

6.2 Счетчик, прошедший поверку с отрицательным результатом бракуется, клеймо предыдущей поверки гасят, а счетчик изымают из обращения.

6.3 Результаты поверки заносят в протокол.

**Приложение А**  
(обязательное)  
**Блок-схемы подключения счетчика к IBM PC**

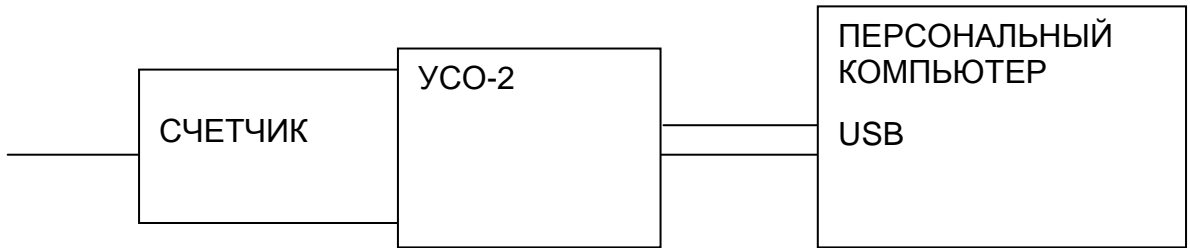


Рисунок А.1 – Блок-схема подключения счетчика с оптическим портом к IBM PC

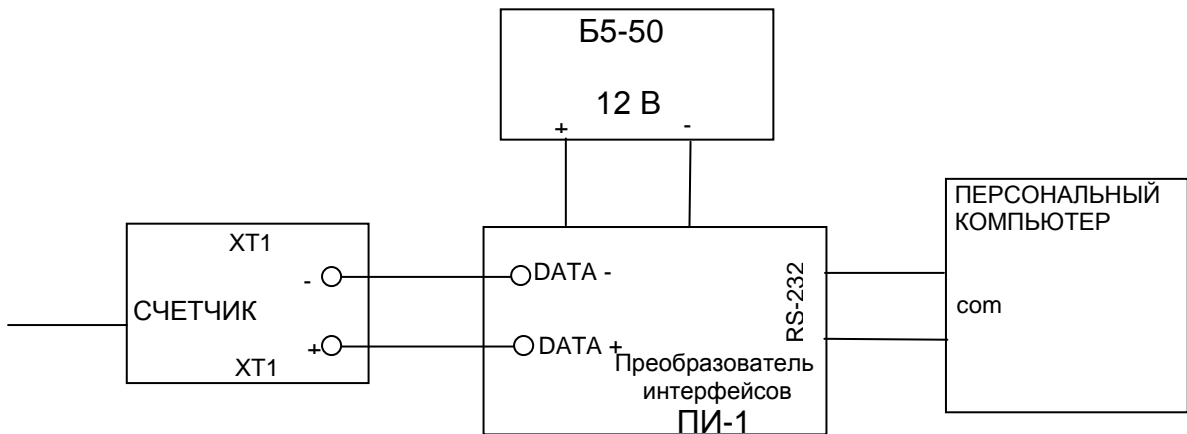


Рисунок А.2 – Блок-схема подключения счетчика с RS-485 к IBM PC

