

**СЧЕТЧИК ЭЛЕКТРИЧЕСКОЙ ЭНЕРГИИ
МНОГОФУНКЦИОНАЛЬНЫЙ
СЭБ-1ТМ.02М**

Руководство по эксплуатации
Часть 2
Методика поверки
ИЛГШ.411152.174РЭ1



Содержание

1	Операции и средства поверки	4
2	Требования безопасности	5
3	Условия поверки и подготовка к ней.....	5
4	Проведение поверки	11
5	Оформление результатов поверки	26
Приложение А Схемы подключения счетчика к поверочной установке		27
Приложение Б Схема подключения счетчиков к компьютеру.....		30



Настоящая методика составлена с учетом требований РМГ 51-2002 в соответствии с требованиями ГОСТ Р 52320-2005, ГОСТ Р 52322-2005, ГОСТ Р 52425-2005, ГОСТ 8.584-2004 и устанавливает методику первичной, периодической и внеочередной поверки счетчиков, а также объем, условия поверки и подготовку к ней.

Настоящая методика распространяется на счетчики электрической энергии многофункциональные серии СЭБ-1ТМ.02М (далее счетчики), предназначенные для многотарифного учета активной и реактивной энергии в однофазных двухпроводных сетях переменного тока, ведения массива профиля мощности нагрузки, измерения параметров сети и параметров качества электричества в однофазных двухпроводных сетях переменного тока с номинальным напряжением 230 (220) В, базовым (максимальным) током 5 (80) А, частотой 50 Гц при непосредственном подключении к сети.

В модельный ряд счетчиков серии СЭБ-1ТМ.02М входят счетчики, отличающиеся наличием реле управления нагрузкой, типами интерфейсов связи и способом установки (внутри или снаружи помещений). Счетчики всех вариантов исполнения имеют идентичные метрологические характеристики, единое конструктивное исполнение частей, определяющих эти характеристики, единое программное обеспечение. Варианты исполнения счетчиков приведены в таблице 1.

Таблица 1 - Варианты исполнения счетчиков серии СЭБ-1ТМ.02

Условное обозначение варианта исполнения счётчика	Реле управления нагрузкой	Интерфейс RS-485	PLC-модем	Радиомодем	Цифровой вход
Счётчики для установки внутри помещения					
СЭБ-1ТМ.02М	+	+	-	+	+
СЭБ-1ТМ.02М.01	-	+	-	+	+
СЭБ-1ТМ.02М.02	+	+	-	-	+
СЭБ-1ТМ.02М.03	-	+	-	-	+
СЭБ-1ТМ.02М.04	+	-	+	+	+
СЭБ-1ТМ.02М.05	-	-	+	+	+
СЭБ-1ТМ.02М.06	+	-	+	-	+
СЭБ-1ТМ.02М.07	-	-	+	-	+
Счётчики наружной установки с расщепленной архитектурой					
СЭБ-1ТМ.02М.08	+	-	+	+	-
СЭБ-1ТМ.02М.09	-	-	+	+	-
СЭБ-1ТМ.02М.10	+	-	+	-	-
СЭБ-1ТМ.02М.11	-	-	+	-	-
Примечание - Счётчики всех вариантов исполнения имеют оптический интерфейс (оптопорт) по ГОСТ Р МЭК61107-2001 и не чувствительны к постоянной составляющей в цепи переменного тока.					

При выпуске счетчиков на заводе-изготовителе и после ремонта проводят первичную поверку.

Первичной поверке подлежит каждый счетчик.

Межповерочный интервал 12 лет.

Периодической поверке подлежат счетчики, находящиеся в эксплуатации или на хранении по истечении межповерочного интервала.

Внеочередную поверку проводят при эксплуатации счетчиков в случае:

- повреждения знака поверительного клейма (пломбы) и в случае утраты паспорта;
- ввода в эксплуатацию счетчика после длительного хранения (более одного межповерочного интервала);



- при известном или предполагаемом ударном воздействии на счетчик или неудовлетворительной его работе;
- продажи (отправки) потребителю счетчика, не реализованного по истечении срока, равного одному межповерочному интервалу.

1 Операции и средства поверки

1.1 Выполняемые при поверке операции, а также применяемые при этом средства поверки указаны в таблице 2.

Таблица 2– Операции и средства поверки

Наименование операций	Номер пункта методики поверки	Наименование средств поверки, основные технические характеристики
Внешний осмотр	4.1	
Проверка электрической прочности изоляции	4.2	Прибор для испытания электрической прочности УПУ-10. Испытательное напряжение до 10 кВ, погрешность установки напряжения $\pm 5\%$
Опробование: - проверка функционирования устройства индикации и кнопки управления; - проверка функционирования электронных пломб; - проверка внутренних логических структур и массивов; – проверка функционирования встроенного PLC-модема; – проверка функционирования встроенного радиомодема	4.3	Установка для поверки счётчиков электрической энергии УАПС-1М: – диапазон напряжений (161-265) В; – диапазон токов (0,01-100) А; – погрешность измерения активной/реактивной энергии $\pm (0,15/0,3)\%$; – погрешность измерения тока и напряжения $\pm 0,3\%$. Частотомер электронно-счетный ЧЗ-63: – погрешность измерения $5 \cdot 10^{-7}$; Секундомер СОСпр-2б-2: цена деления 0,2 с, класс точности 2. Источник питания Б5-70: – напряжение (0-24) В, ток до 50 мА; – погрешность индикации ± 200 мВ, ± 30 мА. Модем PLC М-2.01. Терминал Т-1.01.
	4.4	
	4.5	
	4.6	
	4.7	
Проверка стартового тока (чувствительности)	4.8	
Проверка отсутствия самохода	4.9	
Определение основной относительной погрешности измерения энергии, мощности, напряжения, тока и частоты сети	4.10	
Определение точности хода встроенных часов	4.11	Персональный компьютер с операционной системой «Windows 98» - «Windows Vista». Преобразователь интерфейса USB в RS-485 ПИ-2. Устройство сопряжение оптическое УСО-2. Программное обеспечение «Конфигуратор СЭТ-4ТМ», версии не ниже V04.06.11.

1.2 При первичной и периодической поверке все операции, указанные в таблице 2 обязательны.



1.3 Допускается проведение поверки счетчиков с применением средств поверки, не указанных в таблице 2, но обеспечивающих определение и контроль метрологических характеристик поверяемых счетчиков с требуемой точностью.

Допускается проведение поверки на установке УАПС-1 с максимальным током 50 А.

1.4 При получении отрицательного результата в процессе выполнения любой из операций поверки счетчик бракуют и его поверку прекращают. После устранения недостатков, вызвавших отрицательный результат, счетчик вновь представляют на поверку.

2 Требования безопасности

2.1 При проведении поверки должны быть соблюдены требованиями «Правил технической эксплуатации электроустановок потребителей» и «Правил техники безопасности при эксплуатации электроустановок потребителей», а так же требованиями раздела 1 руководства по эксплуатации ИЛГШ.411152.174РЭ и соответствующих разделов из документации на применяемые средства измерений и испытательное оборудование.

2.2 К работе на поверочной установке следует допускать лиц, прошедших инструктаж по технике безопасности.

3 Условия поверки и подготовка к ней

3.1 Порядок представления счетчика на поверку должны соответствовать требованиям ПР 50.2.006-94.

3.2 При проведении поверки должны соблюдаться условия, установленные в ГОСТ Р 52320-2005, ГОСТ Р 52322-2005, ГОСТ Р 52425-2005:

- температура окружающего воздуха (23 ± 2)°С;
- относительная влажность воздуха (30 – 80) %;
- атмосферное давление (630 – 795) мм. рт. ст;
- внешнее магнитное поле не превышает естественного фона;
- частота измерительной сети ($50 \pm 0,3$) Гц;
- форма кривой напряжения и тока измерительной сети синусоидальная с K_T не более 2 %;
- отклонение напряжения от среднего значения не более $\pm 1,0$ %;
- отклонение тока от среднего значения не более $\pm 1,0$ %.

3.3 Перед проведением поверки необходимо изучить ИЛГШ.411152.174РЭ «Руководство по эксплуатации. Часть 1».

3.4 Поверка должна проводиться на аттестованном оборудовании и с применением средств поверки имеющих действующее клеймо поверки.

3.5 К поверке счетчиков допускаются лица, аттестованные в качестве поверителей в установленном порядке.

3.6 Для определения погрешностей измерения активной и реактивной энергии и мощности прямого и обратного направления, частоты, напряжения и тока:

- счетчики внутренней установки должны подключаться к поверочной установке по схеме, приведенной на рисунке А.1 приложения А;
- счетчики наружной установки должны подключаться к поверочной установке по схеме, приведенной на рисунке А.2 приложения А;
- назначение и расположение контактов соединителей интерфейсных цепей приведены на рисунке А.3 приложения А.



3.7 Поверка должна проводиться с применением компьютера и программного обеспечения «Конфигуратор СЭТ-4ТМ».

Подключение счетчика к компьютеру для работы через интерфейс RS-485 должно производиться по схеме, приведенной на рисунке Б.1 приложения Б.

Подключение счетчика к компьютеру для работы через оптопорт должно производиться по схеме, приведенной на рисунке Б.2 приложения Б.

Подключение счетчика к компьютеру для работы через PLC-модем должно производиться по схеме, приведенной на рисунке Б.3 приложения Б.

3.8 Подготовка к работе компьютера, программы «Конфигуратор СЭТ-4ТМ» и установка связи со счетчиком

3.8.1 Включить питание компьютера и дождаться загрузки операционной системы.

3.8.2 Установить на компьютере программное обеспечение «Конфигуратор СЭТ-4ТМ», если оно не было установлено ранее, из дистрибутивного пакета, поставляемого заводом-изготовителем счетчиков. Порядок установки программы «Конфигуратора СЭТ-4ТМ» на компьютере пользователя описан в файле, входящем в состав поставляемого программного обеспечения конфигуратора. После установки программы следует пользоваться загрузочным модулем программы «Конфигуратор СЭТ-4ТМ» той версии, которая указана в таблице 2 или более поздней.

3.8.3 Вызвать программу «Конфигуратор СЭТ-4ТМ». При этом на экране должна появиться генеральная форма программы, приведенная на рисунке 1, содержащая панель инструментов, меню режимов и рабочий стол для вызова подчиненных форм из меню режимов.

3.8.4 Посредством формы «Параметры соединения» настроить коммуникационные параметры конфигуратора для работы через оптопорт, для чего:

- нажать кнопку «Оптопорт»;
- в окне «Порт» установить номер СОМ-порта компьютера (СОМ1-СОМ255) к которому подключено устройство сопряжение оптическое УСО-2;
- снять флаги «Автоопределение типа протокола», «Пакетный протокол», «Протокол Y-NET»;
- установить флаг «CRC»;
- в окне «Время ожидания ответа счетчика» ввести 1000 мс и нажать Enter;
- в окне «Системный TimeOut» ввести 50 мс и нажать Enter;
- в окне «Перезапросов при отсутствии ответа» установить 1.

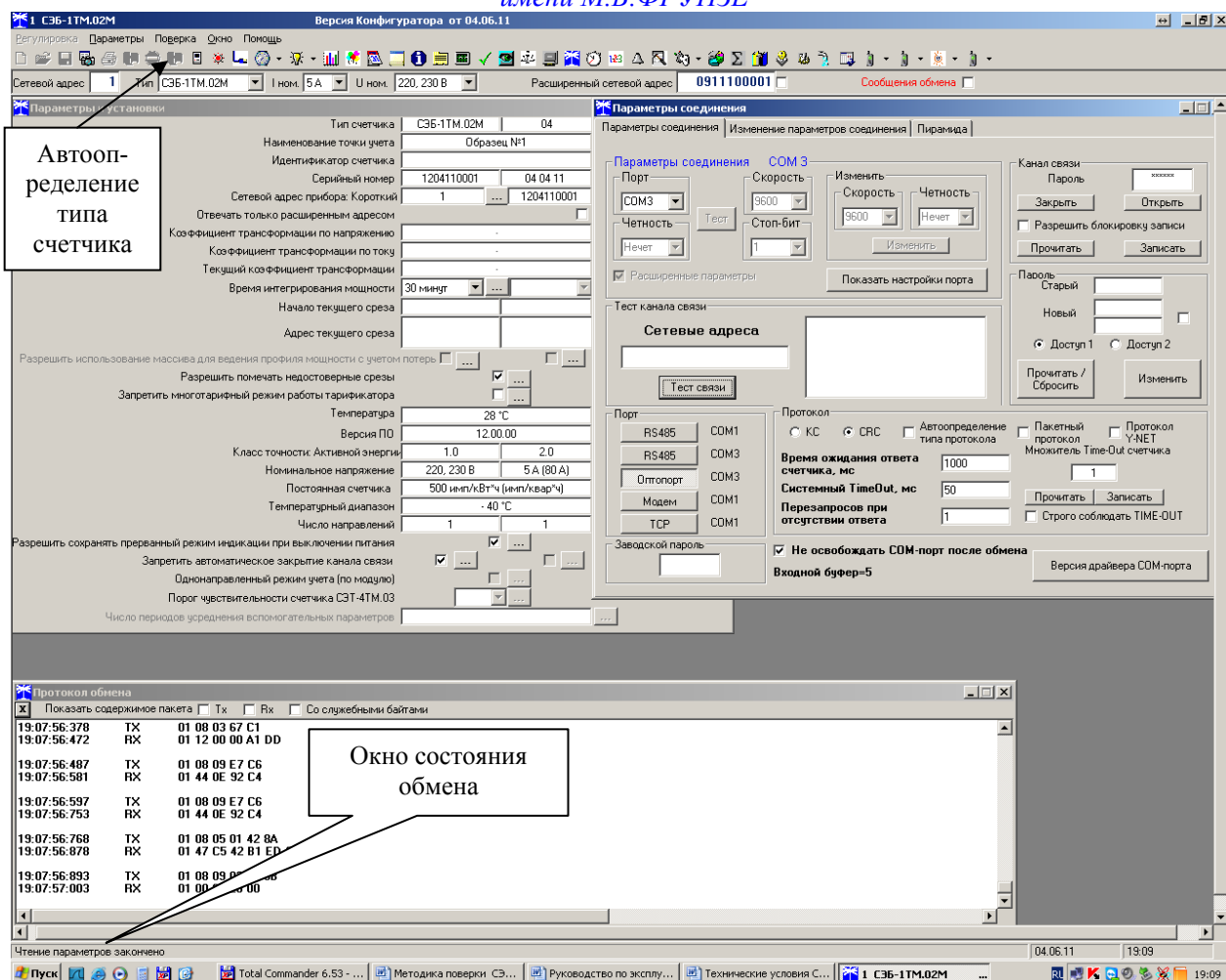


Рисунок 1 - Генеральная форма программы «Конфигуратор СЭТ-4ТМ» с открытыми подчиненными формами «Параметры соединения», «Параметры и установки», «Протокол обмена»

3.8.5 Проверить связь со счетчиком через оптопорт. Для чего:

- подключить головку устройства сопряжения оптического к оптопорту проверяемого счетчика;
- снять флаг «Расширенный сетевой адрес» на генеральной форме программы, если он установлен;
- в окне «Сетевой адрес» генеральной формы программы установить адрес «0» (общий адрес);
- нажать кнопку «Автоопределение типа счетчика» на панели инструментов генеральной формы программы;
- убедиться, что появилась форма «Параметры и установки», заполненная данными, прочитанными из счетчика, а в информационном окне генеральной формы (левый нижний угол экрана) появилось сообщение «Чтение параметров закончено» (рисунок 1);
- прочитать короткий индивидуальный адрес счетчика из окна «Сетевой адрес прибора: Короткий» формы «Параметры и установки» и вписать его в окно «Сетевой адрес» генеральной формы программы;
- убедиться, что в окнах генеральной формы «Тип счетчика», «Ином», «Уном» установились правильные значения для проверяемого счетчика.

3.8.6 Проверить настройки интерфейса RS-485 счетчика чтением параметров настройки через оптопорт (для счетчиков с интерфейсом RS-485, таблица 1). Для чего:



- открыть вкладку «Изменение параметров соединения» формы «Параметры соединения» (рисунок 2);
- нажать кнопку «Прочитать» в группе элементов «Канал 1»;
- убедиться, что в информационном окне генеральной формы программы (левый нижний угол экрана) появилось сообщение «Обмен успешно завершен», а в окнах вкладки «Скорость», «Четность» отображаются прочитанные значения «9600» и «Нечет» соответственно;
- если это не так, то запомнить настройки RS-485, установленные потребителем на стадии эксплуатации, чтобы их вернуть по окончании поверки счетчика. В окне «Скорость» установить значение «9600» из списка окна, в окне «Четность» установить значение «Нечет» и нажать кнопку «Изменить»;
- убедиться, что в информационном окне генеральной формы (левый нижний угол экрана) появилось сообщение «Обмен успешно завершен», свидетельствующее о том, что интерфейс RS-485 счетчика настроен на скорость обмена 9600 бит/с с битом контроля нечетности.

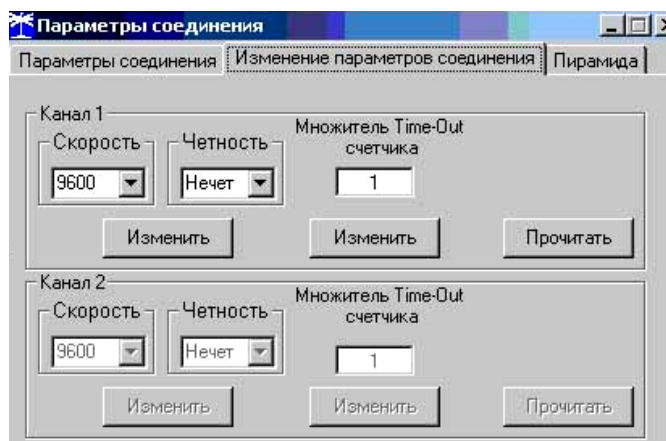


Рисунок 2 – Форма «Параметры соединения», вкладка «Изменение параметров соединения»

3.8.7 Проверить связь со счетчиком через интерфейс RS-485 (для счетчиков с интерфейсом RS-485, таблица 1). Для чего:

- подключить счетчик к компьютеру по схеме, приведенной на рисунке Б.1 приложения Б;
- нажать одну из кнопок «RS485» на форме «Параметры соединения»;
- в окне «Порт» установить номер COM-порта компьютера (COM1-COM255), к которому подключен преобразователь интерфейса ПИ-2;
- в окне «Скорость» установить «9600»;
- в окне «Четность» установить «Нечет»;
- в окне «Стоп-бит» установить «1»;
- в окне «Время ожидания ответа счетчика» установить 250 мс;
- в окне «Системный TimeOut» установить 50 мс;
- нажать кнопку «Автоопределение типа счетчика» на панели инструментов генеральной формы программы;
- убедиться, что появилась форма «Параметры и установки», заполненная данными, прочитанными из счетчика по интерфейсу RS-485, а в информационном окне генеральной формы (левый нижний угол экрана) появилось сообщение «Чтение параметров закончено» (рисунок 1).

3.8.8 Для определения погрешности измерения реактивной энергии прямого и обратного направления снять и записать флаг «Однонаправленный режим учета по модулю» на форме «Параметры и установки». Восстановить флаг по окончании поверки.

3.9 Конфигурирование испытательного выхода и цифрового входа



3.9.1 Перед началом внеочередной и периодической поверки с помощью программы «Конфигуратор СЭТ-4ТМ», формы «Конфигурирование испытательных выходов и цифровых входов» прочитайте и запомните конфигурацию выхода и входа, установленную потребителем на стадии эксплуатации, чтобы вернуть по окончании поверки счетчика.

3.9.2 Произвести конфигурирование испытательных выходов с помощью программы «Конфигуратор СЭТ-4ТМ», формы «Конфигурирование испытательных выходов»:

- как показано на рисунке 3 для определения погрешности измерения активной энергии прямого и обратного направления;
- как показано на рисунке 4 для определения погрешности измерения реактивной энергии прямого направления;
- как показано на рисунке 5 для определения погрешности измерения реактивной энергии прямого направления

The screenshot shows the 'Конфигурирование испытательных выходов и цифровых входов' window. The 'Телеуправление и телесигнализация' tab is active. A table lists channel configurations. Channel 0 is set to 'Импульсы А+'. Below the table, the 'Маска испытательных выходов канала 0 счетчика №5' section shows 'Формирование импульсов телеметрии' with 'A+' selected. The 'Индикация превышения порога мощности' section has 'Q+' selected. Buttons for 'Телеуправление', 'Контроль точности хода часов', 'Управление внешним реле', 'Записать по списку адресов', 'Записать', and 'Отмена' are visible.

Сетевой адрес	Режим испытательных выходов	Канал 0 Выход Контакты 5,6				Канал 4 Выход Индикатор	Канал 5 Вход Контакты 7,8	
5	Определяется входом контакты 7,8	Импульсы А+				Импульсы А+	Управление режимом А/В	

Рисунок 3 - Конфигурирование испытательных выходов для определения погрешности измерения активной энергии прямого и обратного направления

The screenshot shows the same configuration window. In the table, Channel 4 is highlighted with 'Импульсы R+'. In the 'Маска испытательных выходов канала 4 счетчика №5' section, 'R+' is selected under 'Формирование импульсов телеметрии'. The 'Индикация превышения порога мощности' section has 'Q+' selected. Buttons for 'Телеуправление', 'Контроль точности хода часов', 'Управление внешним реле', 'Записать по списку адресов', 'Записать', and 'Отмена' are visible.

Сетевой адрес	Режим испытательных выходов	Канал 0 Выход Контакты 5,6				Канал 4 Выход Индикатор	Канал 5 Вход Контакты 7,8	
5	Определяется входом контакты 7,8	Импульсы R+				Импульсы R+	Управление режимом А/В	

Рисунок 4 - Конфигурирование испытательных выходов для определения погрешности измерения реактивной энергии прямого направления

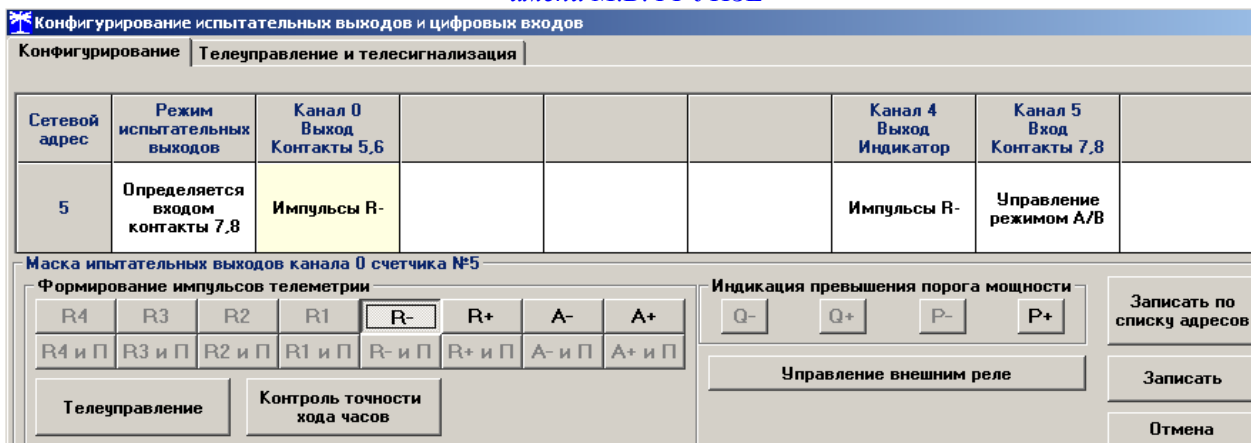


Рисунок 5 - Конфигурирование испытательных выходов для определения погрешности измерения реактивной энергии обратного направления

3.9.3 Основной (А) и поверочный (В) режимы телеметрии должны переключаться:

- интерфейсной командой для счетчиков наружной установки.
- интерфейсной командой или внешним напряжением, подаваемым на цифровой вход, для счетчиков, устанавливаемых внутри помещения.

Переключение режимов телеметрии интерфейсной командой производится посредством формы «Конфигурирование испытательных выходов» путем выбора режима «А» или «В» из меню «Режим испытательных выходов», как показано на рисунке 6.

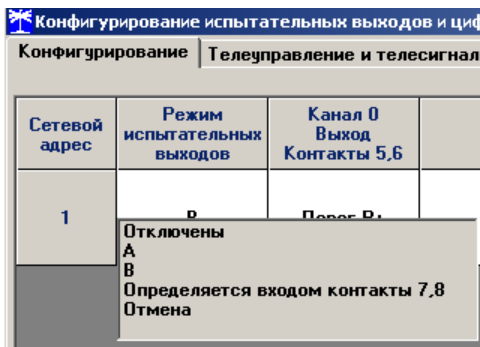


Рисунок 6 - Конфигурирование основного (А) и поверочного (В) режима телеметрии

Переключение режимов телеметрии внешним напряжением, должно производиться по схеме, приведенной на рисунке 7.

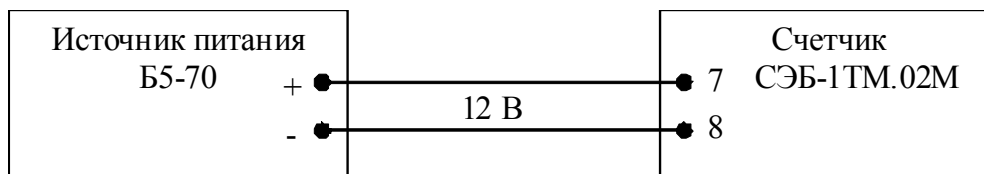


Рисунок 7

3.10 Перед началом поверки установить внутреннее время счетчика, посредством программы «Конфигуратор СЭТ-4ТМ», формы «Время»\«Установка и коррекция». При этом время компьютера должно быть установлено по шестому сигналу точного времени.



4 Проведение поверки

4.1 Внешний осмотр

4.1.1 При внешнем осмотре должно быть установлено соответствие счетчика следующим требованиям:

- лицевая панель счетчика должна быть чистой и иметь четкую маркировку в соответствии с требованиями ГОСТ Р 52320-2005;
- во все резьбовые отверстия токоотводов должны быть ввернуты до упора винты с исправной резьбой;
- на крышке зажимной колодки счетчика должна быть нанесена схема подключения счетчика к электрической сети;
- в комплект счетчика должен входить формуляр и руководство по эксплуатации.

4.2 Проверка электрической прочности изоляции

4.2.1 Проверку электрической прочности изоляции напряжением переменного тока частотой 50 Гц проводить по ГОСТ Р 52322-2005, прикладывая испытательное напряжение между контактами счетчика, указанными в таблице 3.

Таблица 3 – Номера контактов счетчика для проверки электрической прочности изоляции

Номера контактов, между которыми прикладывается испытательное напряжение		Величина испытательного напряжения
Для счётчиков внутренней установки		
1 - 4	«Земля», 5 - 10	4 кВ
5, 6	«Земля», 7 - 10	2 кВ
7, 8	«Земля», 5, 6, 9, 10	2 кВ
9, 10	«Земля», 5 - 8	2 кВ
Для счётчиков наружной установки		
1 - 3	«Земля», 4, 5	4 кВ
Примечание - «Землей» является проводящая пленка из фольги, охватывающая счётчик и присоединенная к плоской проводящей поверхности, на которой установлен цоколь счётчика.		

4.2.2 Мощность источника испытательного напряжения 50 Гц должна быть не менее 500 В·А. Увеличивать напряжение в ходе испытания следует плавно, начиная со 100 В и далее равномерно или ступенями, не превышающими 10 % установленного напряжения, в течение от 5 до 10 секунд до 2 кВ или 4 кВ. При достижении испытательного напряжения, счетчик выдерживают под его воздействием в течение 1 мин, контролируя отсутствие искрения, пробивного разряда или пробоя. Затем испытательное напряжение плавно уменьшают.

Результаты проверки считают положительными, если не произошло пробоя изоляции и ни один импульс не вызвал образования дуги. Появление коронного разряда или шума не является признаком неудовлетворительных результатов испытаний.

4.3 Проверка функционирования устройства индикации и кнопки управления

4.3.1 Подать на параллельные цепи счетчика номинальное напряжение и убедиться, что в течение 1,5 с, включаются все сегменты цифрового индикатора и курсоры. Если времени анализа оказалось недостаточным, то включить тест устройства индикации, для чего:

- открыть форму конфигуратора «Управление режимами индикации»;
- нажать кнопку «Тест УИ», расположенную на поле формы.

При этом включаются все элементы индикации табло ЖКИ на время 5 секунд. Еще раз убедиться, что включаются все элементы индикации.



4.3.1.1 Посредством формы конфигуратора «Управление режимами индикации», вкладки «Маски» прочитайте и запомните установленные маски режимов индикации, что бы их восстановить по окончанию поверки. Снять и записать в счетчик «Маски индикации энергии по тарифам».

4.3.1.2 Нажать кнопку управления режимами индикации счетчика и удерживать ее в нажатом состоянии (более 1 секунды) для перевода счетчика в режим индикации основных параметров, а именно текущей активной энергии. Убедиться, что счётчик перешел в режим индикации активной энергии нарастающего итога по сумме тарифов с включением всех курсоров тарифов: «Т1», «Т2», «Т3», «Т4» и курсора вида энергии «А». Остальные курсоры должны быть погашены.

4.3.1.3 Убедиться, что по каждому короткому нажатию кнопки управления производится перебор параметров подрежима индикации энергии нарастающего итога в следующей последовательности:

- активная по тарифу 1 с включением курсора «Т1» и «А»;
- активная по тарифу 2 с включением курсора «Т2» и «А»;
- активная по тарифу 3 с включением курсора «Т3» и «А»;
- активная по тарифу 4 с включением курсора «Т4» и «А»;
- активная по сумме тарифов с включением курсоров «Т1», «Т2», «Т3», «Т4» и «А»;
- реактивная прямого направления по тарифу 1 с включением курсора «Т1» и «R+»;
- реактивная прямого направления по тарифу 2 с включением курсора «Т2» и «R+»;
- реактивная прямого направления по тарифу 3 с включением курсора «Т3» и «R+»;
- реактивная прямого направления по тарифу 4 с включением курсора «Т4» и «R+»;
- реактивная прямого направления по сумме тарифов с включением курсоров «Т1», «Т2», «Т3», «Т4» и «R+»;
- реактивная обратного направления по тарифу 1 с включением курсора «Т1» и «R-»;
- реактивная обратного направления по тарифу 2 с включением курсора «Т2» и «R-»;
- реактивная обратного направления по тарифу 3 с включением курсора «Т3» и «R-»;
- реактивная обратного направления по тарифу 4 с включением курсора «Т4» и «R-»;
- и так, по кругу.

4.3.1.4 Если счетчик содержит внутреннюю ошибку, то на цифровом индикаторе будет отображаться сообщение об ошибке в виде: E-xx, где xx – номер ошибки.

4.3.1.5 Нажать кнопку управления режимами индикации счетчика и удерживать ее в нажатом состоянии (более 5 секунды) для перевода счетчика в режим индикации вспомогательных параметров. Убедиться, что счётчик перешел в один из режимов индикации вспомогательных параметров.

4.3.1.6 Коротким нажатием кнопки (менее 1 секунды) установить режим индикации версии программного обеспечения (ПО) счетчика с индикацией в двух старших разрядах индикатор символов «по». Убедиться, что индицируемая версия по счетчика 12.00.XX, где 00 – номер версии метрологически значимой части ПО, XX – номер версии метрологически не значимой части ПО.

4.3.1.7 Коротким нажатием кнопки (менее 1 секунды) установить режим индикации контрольной суммы метрологически значимой части ПО счетчика с индикацией в трех старших разрядах индикатор символов «срс». Убедиться, что индицируемая контрольная сумма равна 1ABF.

Результат проверки считается положительным, если функционирует кнопка управления, на табло ЖКИ отображается информация без искажения символов и отсутствуют сообщения об ошибках.



4.4 Проверка функционирования электронных пломб

4.4.1 Для проверки функционирования электронных пломб открыть форму конфигуратора «Журналы событий» из меню «Параметры»\«Время».

4.4.2 Проверить функционирование электронной пломбы крышки контактной колодки, для чего:

- закрыть крышку контактной колодки;
- включить счетчик;
- прочитать и запомнить содержимое верхней строки журнала «Открытие/закрытие защитной крышки контактной колодки», которая должна содержать штамп времени открытия и штамп времени закрытия крышки;
- выключить счетчик;
- открыть и, через 3-5 секунд, закрыть крышку контактной колодки в выключенном состоянии счетчика;
- включить счетчик и прочитать верхнюю строку журнала «Открытие/закрытие защитной крышки контактной колодки»;
- убедиться, что в верхней строке журнала зафиксировалось время открытия/закрытия крышки контактной колодки в выключенном состоянии счетчика.

4.4.3 Проверить функционирование электронной пломбы крышки счетчика, аналогично описанному в п. 4.4.2, с той лишь разницей, что открывать/закрывать следует крышку счетчика после снятия крепежных винтов, а читать записи журнала «Вскрытия счетчика».

Результаты проверки считают положительными, если формируются записи в журналах «Открытие/закрытие защитной крышки контактной колодки» и «Вскрытия счетчика» при открытии/закрытии соответствующих крышек.

4.5 Проверка внутренних логических структур и массивов

4.5.1 Проверку внутренних логических структур и массивов счетчика проводить с применением компьютера и программного обеспечения «Конфигуратор СЭТ-4ТМ». При этом счетчик должен быть подключен к компьютеру через интерфейс RS-485 по схеме, приведенной на рисунке Б.1 приложения Б (для счетчика без PLC-модема) или через оптопорт (для счетчиков с PLC-модемом) по схеме, приведенной на рисунке Б.2 приложения Б.

4.5.2 Подготовить к работе компьютеры и «Конфигуратор СЭТ-4ТМ» в соответствии с требованиями п.п. 3.7, 3.8 настоящей методики.

4.5.3 Подключить счетчик к поверочной установке, установить номинальное напряжение и отключить ток.

4.5.4 Открыть форму «Проверка функционирования по п. 1.2.20 ТУ» из меню «Поверка». При внеочередной и периодической поверке снять флаг «Проверять версию ПО». При первичной поверке установить флаг «Проверять версию ПО».

4.5.5 Нажать кнопку «Прочитать из прибора» на панели инструментов генеральной формы программы «Конфигуратор СЭТ-4ТМ».

4.5.6 Программа производит последовательную проверку операций считывания параметров и данных и проверку внутренних логических структур и массивов. Последовательность операций проверки и ее результаты отображаются в строках информационного окна формы. По окончании проверки выдается результат в строке «Соответствие требованиям п. 1.2.20 ТУ» в виде сообщений «ДА» или «НЕТ» с предложением сохранения протокола проверки в базе данных конфигуратора

4.5.7 Если при внеочередной или периодической поверке общий результат проверки отрицательный, то необходимо просмотреть все строки таблицы проверки параметров, имеющие заключение «НЕТ». Контекстная подсказка по несоответствию параметра может быть получена путем наведения указателя манипулятора «мышь» на сообщение «НЕТ». Если несоответствие связано с параметром, измененным пользователем на стадии эксплуатации, то



его необходимо запомнить, установить в соответствии с требованиями контекстной подсказки (параметры по умолчанию завода-изготовителя) и повторить проверку по п. 4.5. По окончании проверки параметр должен быть восстановлен.

4.5.8 Для сохранения протокола поверки в базе данных конфигуратора необходимо создать базу данных, если она не создана, и присвоить ей имя. Для создания базы данных нажать кнопку «Создать чистую базу данных» на форме «База данных» из меню «Параметры». Внешний вид формы базы данных приведен на рисунке. 8.

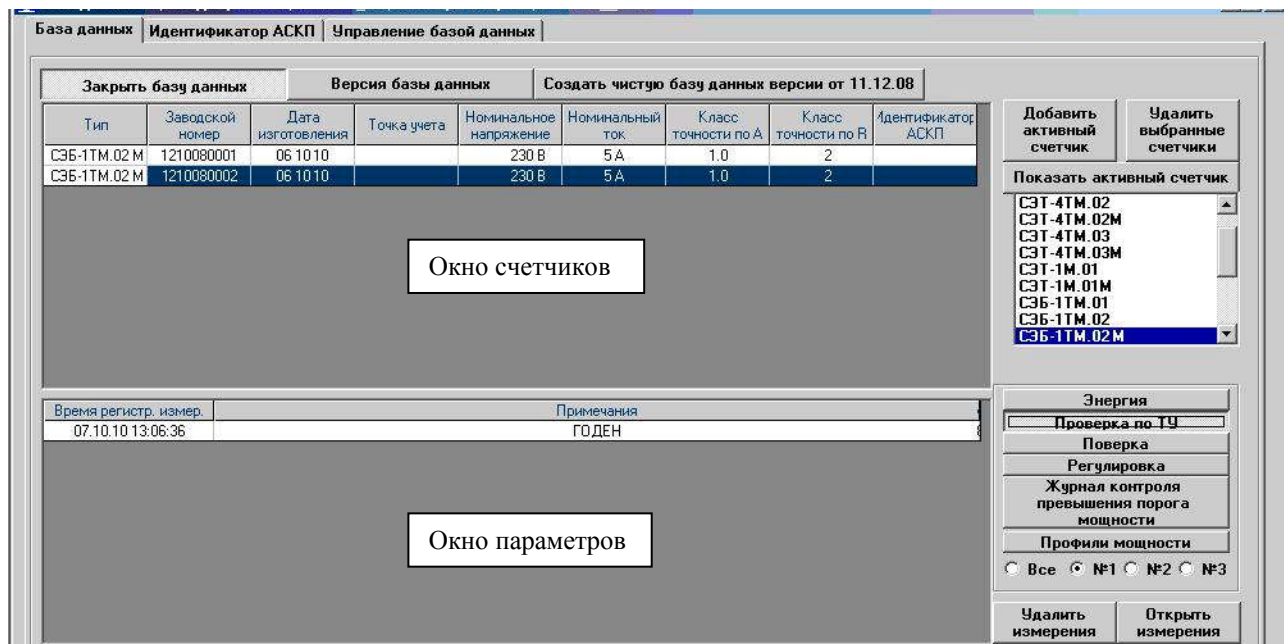


Рисунок 8 – Формы «База данных»

4.5.9 При утвердительном ответе на предложение сохранения протокола в базе данных конфигуратор запрашивает путь к базе с выдачей формы обзора файлов компьютера. После выбора файла требуемой базы данных в форме обзора, конфигуратор записывает протокол в указанную базу.

4.5.10 Для просмотра, сохраненного в базе протокола, нужно в окне счетчиков выделить требуемый счетчик (нажатием левой кнопки манипулятора «мышь») и нажать кнопку «Проверка по ТУ» на поле формы. При этом в окне параметров будет выведен список сохраненных протоколов по выбранному счетчику с указанием даты проверки. Выделить требуемый протокол в окне параметров (нажатием левой кнопки манипулятора «мышь») и нажать кнопку «Открыть измерение» на поле формы. При этом формируется файл протокола в формате Word с возможностью просмотра, сохранения в файле под указанным именем или получения твердой копии на бумаге.

Результаты проверки считают положительными, если по окончании проверки в строке «Соответствие требованиям п. 1.2.20 ТУ» выдается сообщение «Да» и отсутствуют ошибки обмена в окне «Состояние обмена».

4.6 Проверка функционирования встроенного PLC-модема

4.6.1 Этот пункт не выполняется, если проверяемый счетчик не имеет встроенного PLC-модема (таблица 1).

4.6.2 Проверку функционирования встроенного PLC-модема следует проводить с применением компьютера, к которому подключен технологический PLC-модем М-2.01 через интерфейс RS-485 по схеме, приведенной на рисунке Б.3 приложения Б. Технологический модем должен быть сконфигурирован как базовая станция, и выполнять функцию координатора сети передачи данных.

4.6.3 Подготовить технологический модем в режиме базовой станции, для чего:



1) вызвать форму конфигуратора «Параметры соединения» из меню «Параметры», в группе элементов «Порт». Нажать кнопку «RS485» и установить коммуникационные параметры СОМ-порта компьютера, к которому подключен модем PLC M-2.01 через преобразователь интерфейса ПИ-2:

- в окне «Скорость» установить «9600»;
- в окне «Четность» установить «Нечет»;
- в окне «Стоп-бит» установить «1»;
- в окне «Время ожидания ответа счетчика» установить 3000 мс;
- в окне «Системный TimeOut» установить 50 мс;

2) вызвать генеральную форму работы с PLC-модемом «PLC Y-NET» из меню «Параметры»\«PLC-модем», вид формы приведен на рисунке 9;

Рисунок 9 – Форма «PLC Y-NET»

3) ввести адрес модема, для чего в форме «PLC Y-NET»:

- нажать кнопку «Добавить» в группе элементов «Адрес удаленного модема»;
- в окне появившейся модальной формы ввести серийный номер модем M-2.01, указанный на шкале модема, и нажать кнопку «ОК»;
- убедиться, что введенный серийный номер модема появился в окне «Адрес удаленного модема» формы «Y-NET» (на рисунке 9 это 4105090010);

4) проверить связь с модемом, для чего нажать кнопку «Тест связи» на форме «PLC Y-NET» и убедиться, что в окне сообщений конфигуратора (левый нижний угол экрана) появилось сообщение «Обмен успешно завершен»;

5) если конфигуратор выдает сообщение «Прибор не отвечает», то необходимо:

- проверить правильность подключения модема к компьютеру и правильность коммуникационных параметров конфигуратора, как описано в п. 4.6.1, 4.6.3 шаг 1;
- если подключения и настройки правильные, а связи нет, то, по-видимому, настройки модема отличаются от заводских настроек, и необходимо определить эти настройки нажатием на кнопку «Тест скорости» формы «Настройка интерфейса RS-485 PLC-модема». Вызов формы производится по кнопке «RS-485», расположенной на форме «PLC Y-NET» (рисунок 9);



б) вызвать форму «Параметры конфигурации PLC-модема», нажатием кнопки «Параметры конфигурации», вид формы приведен на рисунке 10, и прочитать конфигурационные параметры модема по кнопке «Прочитать все (BIN MASK)»;

Рисунок 10 – Форма «Параметры конфигурации PLC-модема»

7) сконфигурировать модем как базовую станцию, для чего ввести в окна формы следующие значения конфигурационных параметров:

- снять все конфигурационные флаги в группе элементов «Сетевые параметры конфигурации», установить флаг «Разрешить формирование ответа модема 0Eh»;
- установить режим станции «Базовая (инкапсулирующая)»;
- установить размер сети равный 10 (параметры «Logical Network Size», «Physical Network Size», «Distributed Network Size»);
- установить ключ подсети (Node Key) все нули (00h 00h 00h 00h 00h 00h 00h 00h);
- ввести пароль доступа на изменение параметров шесть двоек (по умолчанию);
- записать измененные параметры в модем по кнопке «Записать все»;

8) убедиться, что светодиодный индикатор «Статус» модема непрерывно светится зеленым светом;

9) через 10 секунд проверить записанные параметры, путем чтения по кнопке «Прочитать все (BIN MASK)» и убедиться, что они соответствуют установленным;

10) прочитать сетевые параметры модема посредством формы «Сетевые параметры и индикаторы событий PLC-модема» (рисунок 11) по кнопке «Сетевые параметры» формы «PLC Y-NET» или из меню «PLC-модем» и убедиться что:

- режим станции – «Базовая (БС)»;
- идентификатор сети («Network ID») **не равен нулю**;
- идентификатор модема (Node ID) и идентификатор базовой станции (Base ID) **равны единице**.

Рисунок 11 – Сетевые параметры PLC-модема М-2.01 в режиме базовой станции



4.6.4 Подготовить счетчик для проверки возможности подключения к базовой станции и обмена данными по электрической сети, для чего:

- подключить счетчик к той же фазе электрической сети, к которой подключена базовая станция, и убедиться, что светодиодный индикатор состояния модема «PLC» мигает зеленым светом с периодом 2 секунды;
- подключить счетчик к компьютеру через оптопорт и проверить связь со счетчиком, как описано в п. 3.8.4, 3.8.5;
- ввести в окно «Адрес удаленного модема» формы «PLC Y-NET» ввести серийный номер счетчика, указанный на его шкале, и проверить связь с PLC-модемом счетчика через оптопорт, как описано в п. 4.6.3, шаги 3-5;
- прочитать конфигурационные параметры PLC-модема счетчика через оптопорт, как описано в п. 4.6.3 шаг 6 и убедиться, что ключ подсети (Node Key) нулевой (во всех байтах);
- если ключ подсети не нулевой, то установить и записать нулевой ключ посредством кнопки «Записать», расположенной справа от окна ключа, и произвести контрольное чтение;
- вызвать форму «Управление PLC-модемом» по кнопке «Управление» формы «PLC Y-NET» или из меню «PLC-модем» и сбросить адреса PLC-модема счетчика нажатием кнопки «Покинуть сеть»;
- наблюдать за светодиодным индикатором состояния PLC-модема счетчика «PLC» в течение 1-2 минут;
- убедиться, что из режима периодического мигания (с периодом 2 секунды) индикатор переходит в режим непрерывного свечения зеленым цветом с меньшей яркостью, что означает, что модем счетчика нашел и подключился к базовой станции.

4.6.5 Проверить обмен данными по электрической сети между базовой станцией и счетчиком, для чего:

- в форме «PLC Y-NET» установить флаг «Y-NET» в группе элементов «Протокол»;
- в форме «Параметры соединения» конфигулятора нажать кнопку «RS485», к которой приписана базовая станция технологического модема PLC M-2.01;
- проверить связь со счетчиком через электрическую сеть, для чего нажать кнопку «Тест связи» на форме «Параметры соединения» и убедиться, что в информационном окне генеральной формы конфигулятора (левый нижний угол экрана) появилось сообщение «Обмен успешно завершен»;
- вызвать форму конфигулятора «Монитор» из меню «Параметры», установить флаг «Цикл» и последовательно нажать кнопки «Выбрать все» и «Пуск»;
- конфигулятор должен производить циклическое считывание измеряемых счетчиком параметров и отображать их значения в соответствующих окнах формы «Монитор».

Результаты проверки считают положительными, если PLC-модем счетчика подключился к базовой станции по электрической сети и производится циклическое считывание данных посредством формы «Монитор», а в окне «Состояние обмена» конфигулятора отсутствуют сообщения об ошибках.

4.7 Проверка функционирования встроенного радиомодема

4.7.1 Этот пункт не выполняется, если проверяемый счетчик не имеет встроенного радиомодема (таблица 1).

4.7.2 Проверку функционирования встроенного радиомодема следует проводить с применением терминала Т-1.01, входящего в состав комплекта счетчиков наружной установки.

4.7.3 Подготовить терминал к работе, для чего записать в его параметры конфигурации адрес радиомодема счетчика, равный серийному номеру счетчика, указанному на шкале счетчика.

4.7.4 Подключить терминал к компьютеру через оптопорт и настроить конфигуратор для работы через оптопорт, как описано в п. 3.8.4.



4.7.5 Открыть форму «Радиомодем» из меню «Параметры», вид которой приведен на рисунке 12.

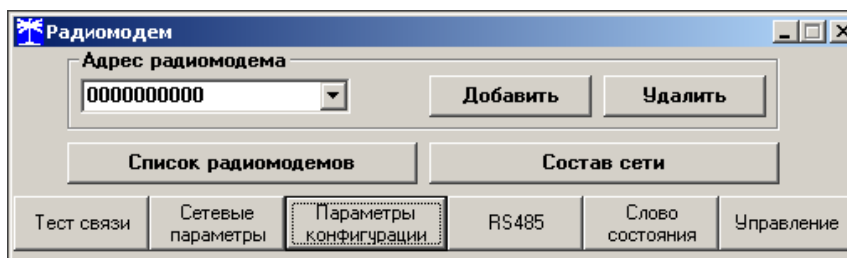


Рисунок 12 – Форма «Радиомодем»

4.7.6 В окно формы «Адрес радиомодема» ввести серийный номер терминала, указанный на его шкале, или адрес 0000000000 (10 нулей) посредством кнопки «Добавить».

4.7.7 Проверить связь с терминалом через оптопорт, для чего нажать кнопку «Тест связи» на форме «Радиомодем» и убедиться, что в окне сообщений конфигуратора (левый нижний угол экрана) появилось сообщение «Обмен успешно завершен».

4.7.8 Вызвать форму «Параметры конфигурации радиомодема», нажатием кнопки «Параметры конфигурации», вид формы приведен на рисунке 13, и прочесть конфигурационные параметры радиомодема терминала по кнопке «Прочитать все».

4.7.9 В окно «Адрес модема счетчика» ввести серийный номер проверяемого счетчика и записать его в терминал, по кнопке, расположенной справа от окна. На рисунке 13 это 1204110001. Убедиться, что в окне сообщений конфигуратора (левый нижний угол экрана) появилось сообщение «Обмен успешно завершен».

4.7.10 Убедиться, что на табло индикатора терминала индицируется один из режимов индикации проверяемого счетчика и отсутствуют сообщения об ошибках «Err 00», «Err 01». Нажать кнопку управления режимами индикации терминала и убедиться, что режим индикации счетчика изменяется и отображается на табло терминала.

Результаты проверки считают положительными, если радиомодем устанавливает соединение с терминалом, на табло терминала отображаются индицируемые параметры счетчика и производится изменение режимов индикации счетчика по нажатию кнопки терминала.

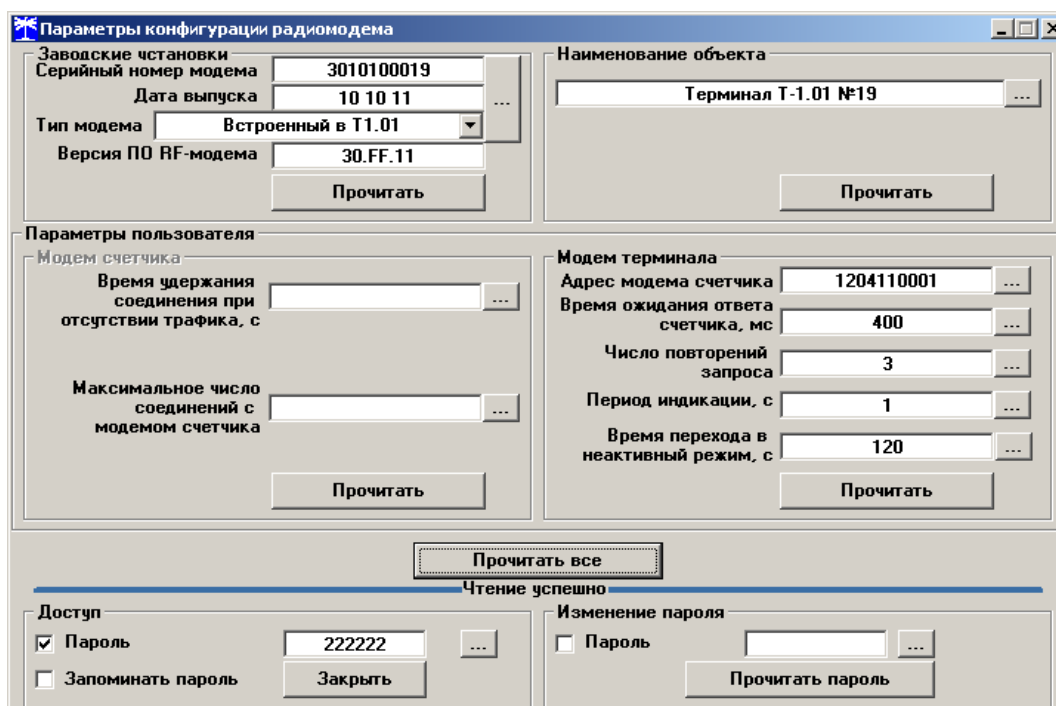


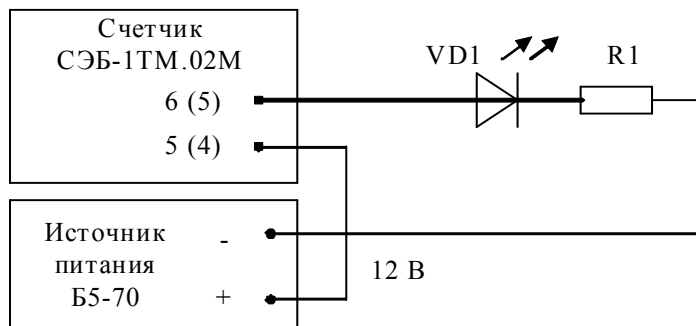
Рисунок 13 – Форма «Радиомодем»



4.8 Проверка стартового тока (чувствительности)

4.8.1 Проверку стартового тока проводить для прямого и обратного направления активной и реактивной энергии при номинальном напряжении, токе $0,04 \cdot I_{ном}$ (20 мА) и коэффициенте мощности, равном единице.

4.8.2 В качестве индикатора использовать светодиодный индикатор, подключенный к испытательному выходу по схеме, приведенной на рисунке 14.



VD1 - Индикатор единичный АЛ307БМ

R1 – Резистор С2-33Н-0,25-1 кОм±5 %

Номера контактов испытательного выхода без скобок для счетчиков СЭБ-1ТМ.02М – СЭБ-1 ТМ.02М.07, в скобках для СЭБ-1 ТМ.02М.08 – СЭБ-1 ТМ.02М.11.

Рисунок 14 - Схема подключения счетчика для проверки стартового тока и самохода

4.8.3 Произвести конфигурирование испытательного выхода счетчика для каждого вида энергии, как описано в п. 3.9.2 и перевести в режим поверки (В), как описано в п. 3.9.3.

4.8.4 Снять напряжение с параллельной цепи счетчика и через 10 секунд подать напряжение, включить секундомер и измерить период включения светодиодного индикатора.

Результаты проверки считают положительными, если счетчик регистрирует ток и мощности, а период следования импульсов на испытательном выходе менее 60 с для прямого и обратного направления активной и реактивной энергии.

4.9 Проверка отсутствия самохода

4.9.1 Проверку отсутствия самохода следует проводить при максимальном рабочем напряжении (265 В) и отсутствии тока в последовательной цепи.

4.9.2 Проверку проводить по каждому виду энергии обоих направлений. В качестве индикатора использовать светодиодный индикатор, подключенный к испытательному выходу по схеме, приведенной на рисунке 14

4.9.3 Произвести конфигурирование испытательного выхода счетчика для каждого вида энергии, как описано в п. 3.9.2 и перевести в режим поверки (В), как описано в п. 3.9.3.

4.9.4 Перед началом испытаний провести конфигурирование испытательных выходов для работы в режиме поверки В, как указано в п. 3.9. После установки величин фазных напряжений, снять напряжения с параллельных цепей счетчика.

4.9.5 Снять напряжение с параллельной цепи счетчика и через 10 секунд подать напряжение и включить секундомер. Дождаться включения светодиодного индикатора испытательного выхода и остановить секундомер.

Результаты проверки считают положительными, если светодиод не включился за время, рассчитанное по формуле (1) для счетчиков активной энергии класса точности 1, по формуле (2) для счетчиков реактивной энергии классов точности 2:

- 2,04 мин (123 с) для счетчика активной энергии;
- 1,63 мин (97 с) для счетчика реактивной энергии.



Проверку самохода можно прекратить, и считать результаты испытаний положительными, если светодиод не включился за указанное время.

$$\Delta t \geq \frac{600 \times 10^6}{k \cdot m \cdot U_{\text{НОМ}} \cdot I_{\text{МАКС}}}, \quad (1)$$

$$\Delta t \geq \frac{480 \times 10^6}{k \cdot m \cdot U_{\text{НОМ}} \cdot I_{\text{МАКС}}}, \quad (2)$$

где Δt - время анализа самохода, мин;
 m - число измерительных элементов;
 k - число импульсов выходного устройства на 1 кВт·ч, имп/(кВт·ч) (имп/(квар·ч));
 $U_{\text{НОМ}}$ - номинальное напряжение;
 $I_{\text{МАКС}}$ - максимальный ток, А.

4.10 Определение основной относительной погрешности измерения активной и реактивной энергии и мощности, вызываемой изменением тока, в нормальных условиях, проверка класса точности, проверка передаточного числа испытательного выхода, определение основной погрешности измерения напряжения, тока и частоты сети

4.10.1 Определение основной относительной погрешности измерения активной энергии проводить методом непосредственного сличения с эталонным счетчиком поверочной установки по импульсам телеметрии при значениях информативных параметров входного сигнала, приведенных в таблице 4 для прямого направления активной энергии, и испытание № 4 для обратного направления активной энергии.

4.10.2 Определение основной относительной погрешности измерения активной мощности прямого и обратного направления проводить методом сравнения со значением активной мощности, измеренной эталонным счетчиком поверочной установки при значениях информативных параметров входного сигнала соответствующих испытанию № 4 таблицы 4. Относительную погрешность измерения активной мощности δP , %, рассчитывать по формуле (3)

$$\delta P = \frac{P_{\text{ИЗМ}} - P_0}{P_0} \cdot 100, \quad (3)$$

где δP - относительная погрешность измерения активной мощности, %;
 $P_{\text{ИЗМ}}$ - значение активной мощности, измеренное поверяемым счетчиком, Вт;
 P_0 - значение активной мощности, измеренное эталонным счетчиком, Вт.

4.10.3 Допускается проверку по предыдущему пункту (п. 4.10.1) проводить для прямого направления активной мощности при значениях информативных параметров входного сигнала, приведенных в таблицах 4, и испытание № 4 для обратного направления активной мощности. При этом для прямого и обратного направления активной энергии проводить испытание № 4 с целью проверки функционирования испытательных выходов. Остальные испытания не проводятся, а погрешности гарантируются схемно-техническими решениями.

Результаты проверки считают положительными, если счетчик соответствует классу точности, а относительные погрешности измерений активной энергии и мощности прямого и обратного направления находятся в пределах, приведенных в таблице 4.

4.10.4 Определение основной относительной погрешности измерения реактивной энергии проводить методом непосредственного сличения с эталонным счетчиком поверочной установки по импульсам телеметрии при значениях информативных параметров входного сигнала, соответствующих испытаниям № 4, 5 таблицы 4 для прямого направления реактивной энергии, и испытание № 4 для обратного направления реактивной энергии.

4.10.5 Определение основной относительной погрешности измерения реактивной мощности прямого и обратного направления проводить методом сравнения со значением реактивной мощности, измеренной эталонным счетчиком поверочной установки при значениях



информативных параметров входного сигнала соответствующих испытанию № 4 таблицы 4. Относительную погрешность измерения реактивной мощности δQ , %, рассчитывать по формуле (4)

$$\delta Q = \frac{Q_{\text{изм}} - Q_0}{Q_0} \cdot 100, \quad (4)$$

где δQ - относительная погрешность измерения реактивной мощности, %;
 $Q_{\text{изм}}$ - значение реактивной мощности, измеренное поверяемым счетчиком, вар;
 Q_0 - значение реактивной мощности, измеренное эталонным счетчиком, вар.

Результаты проверки считаются положительными, если счетчик соответствует классу точности, а относительные погрешности измерений реактивной энергии и мощности прямого и обратного направления находятся в пределах, приведенных в таблице 4.

Таблица 4 – Значения информативных параметров входного сигнала

Номер испытания	Информативные параметры входного сигнала			Пределы допускаемой основной погрешности, %		Режим испытательного выхода	
	Напряжение, В	Ток, А	Коэффициент мощности	Активной энергии (мощности)	Реактивной энергии (мощности)	А	В
1	230	80,00	1,0	±1,0	±2,0	+	-
2			0,5 (инд.)	±1,0	±2,0	+	-
3			0,5 (емк.)	±1,0	±2,0	+	-
4		5,00	1,0	±1,0	±2,0	-	+
5			0,5 (инд.)	±1,0	±2,0	-	+
6			0,5 (емк.)	±1,0	±2,0	-	+
7		1,00	1,0	±1,0	±2,0	-	+
8			0,5 (инд.)	±1,0	±2,0	-	+
9			0,5 (емк.)	±1,0	±2,0	-	+
10		0,50	1,0	±1,0	±2,0	-	+
11			0,5 (инд.)	±1,5	±2,5	-	+
12			0,5 (емк.)	±1,5	±2,5	-	+
13		0,25	1,0	±1,5	±2,5	-	+

Примечания:

1 При испытаниях время измерения устанавливать равное 10 с. Изменение погрешности при двух, трех измерениях не должно превышать 0,1 допускаемого значения погрешности, указанного в таблице.

2 Конфигурирование испытательных выходов для работы в основном режиме А (500 имп/(кВт·ч) (имп/(квар·ч)) и поверочном режиме В (16000 имп/(кВт·ч) (имп/(квар·ч)) проводить согласно п. 3.9.3.

4.10.6 Определение основной относительной погрешности измерения напряжения сети проводить при базовом токе, коэффициенте мощности равном 1 и трех значениях напряжений сети: 160 В, 230 В, 265 В. Проверку проводить методом сравнения со значением напряжения, измеренного эталонным счетчиком поверочной установки. Относительную погрешность измерения напряжения δu , %, рассчитывать по формуле (5)

$$\delta u = \frac{U_{\text{изм}} - U_0}{U_0} \cdot 100, \quad (5)$$

где δu – относительная погрешность измерения напряжения, %;
 $U_{\text{изм}}$ – значение фазного напряжения, измеренное поверяемым счетчиком, В;



U_0 – значение фазного напряжения, измеренное эталонным счетчиком, В.

Результаты проверки считаются положительными, если вычисленные погрешности измерения напряжений находятся в пределах $\pm 0,9\%$.

4.10.7 Определение основной относительной погрешности измерения тока проводить методом сравнения со значением тока, измеренным эталонным счетчиком поверочной установки.

4.10.8 Проверку проводить при номинальном напряжении, коэффициенте мощности равном единице для трех значений тока: 80 А, 5 А и 0,25 А. Относительную погрешность измерения тока δi , %, рассчитывать по формуле (6)

$$\delta i = \frac{I_{\text{изм}} - I_0}{I_0} \cdot 100, \quad (6)$$

где δi – погрешность измерения тока, %;

$I_{\text{изм}}$ – значение тока, измеренное поверяемым счетчиком, А;

I_0 – значение тока, измеренное эталонным счетчиком, А.

Результаты проверки считают положительными, если вычисленные относительные погрешности измерения тока находятся в пределах, указанных в таблице 5.

Таблица 5 – Пределы допускаемой относительной погрешности измерения тока

Измеряемый ток, А	80	5	0,25
Пределы допускаемой основной относительной погрешности, %	$\pm 0,9$	$\pm 0,9$	$\pm 2,8$

4.10.9 Определение основной относительной погрешности измерения частоты проводить методом сравнения со значением частоты, измеренной частотомером ЧЗ-63 при номинальном напряжении 230 В, базовом токе и коэффициенте мощности равном единице. Относительную погрешность измерения частоты δf , %, рассчитывать по формуле (7)

$$\delta f = \frac{F_{\text{изм}} - F_0}{F_0} \cdot 100, \quad (7)$$

где δf – относительная погрешность измерения частоты, %;

$F_{\text{изм}}$ – значение частоты, измеренное поверяемым счетчиком, Гц;

F_0 – значение частоты, измеренное частотомером ЧЗ-63, Гц.

4.10.9.1 Подключить частотомер к поверочной установке по схеме, приведенной на рисунке 15.

4.10.9.2 Частотомером ЧЗ-63 измерять период напряжения сети T_0 при следующих состояниях органов управления частотомера:

– переключатель **МЕТКИ ВРЕМЕНИ** в состояние « 10^{-6} »;

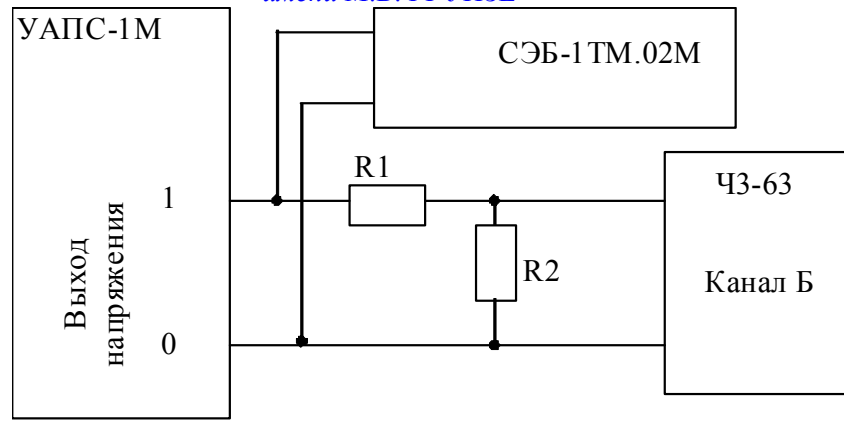
– переключатель **МНОЖИТЕЛЬ ПЕРИОДОВ** в состояние « 10^2 ».

Частоту сети вычислять по формуле (6)

$$F_0 = \frac{10^3}{T_0}, \text{ Гц} \quad (8)$$

где T_0 – период напряжения сети, измеренный частотомером, мс.

Результаты проверки считают положительными, если относительная погрешность измерения частоты находится в пределах $\pm 0,05\%$.



R1 – Резистор С2-33Н-1-68 кОм±5 %

R2 – Резистор С2-33Н-1-2,2 кОм±5 %

Рисунок 15 – Схема подключения частотомера ЧЗ-63 для измерения частоты

4.10.10 Определение основной относительной погрешности измерения активной и реактивной мощности, напряжения и тока целесообразно проводить в автоматизированном режиме с применением программы «Конфигуратор СЭТ-4ТМ» и формы «Измеритель погрешности», внешний вид которой приведен на рисунке 16. Такую проверку можно проводить только для счетчиков с интерфейсом RS-485 СЭБ-1ТМ.02 – СЭБ-1ТМ.02.03 (таблица 1).

4.10.10.1 Установить флажки в форме «Измеритель погрешности», как показано на рисунке 16.

4.10.10.2 В строке «Эталон» над каждым интересующим параметром ввести эталонное значение, измеренное внешним эталонным средством, относительно которого нужно вычислить погрешность измерения счетчика.

4.10.10.3 Нажать кнопку «Прочитать из прибора», расположенную на панели инструментов генеральной формы. При этом «Конфигуратор СЭТ-4ТМ» производит чтение приведенных в окна формы параметров, их отображение в соответствующих окнах, усреднение и вычисление погрешности измерения относительно введенных эталонных значений. Рассчитанные относительные погрешности индицируются в соответствующих окнах с размерностью «%».

4.10.10.4 Для определения погрешностей группы счетчиков (до 6 штук) их сетевые адреса нужно указать в форме «Список адресов», установить флажок «Групповая операция» и повторить п. 4.10.10.3. При этом вычисленные погрешности каждого поверяемого счетчика будут отображаться на отдельной строке формы «Измеритель погрешности».

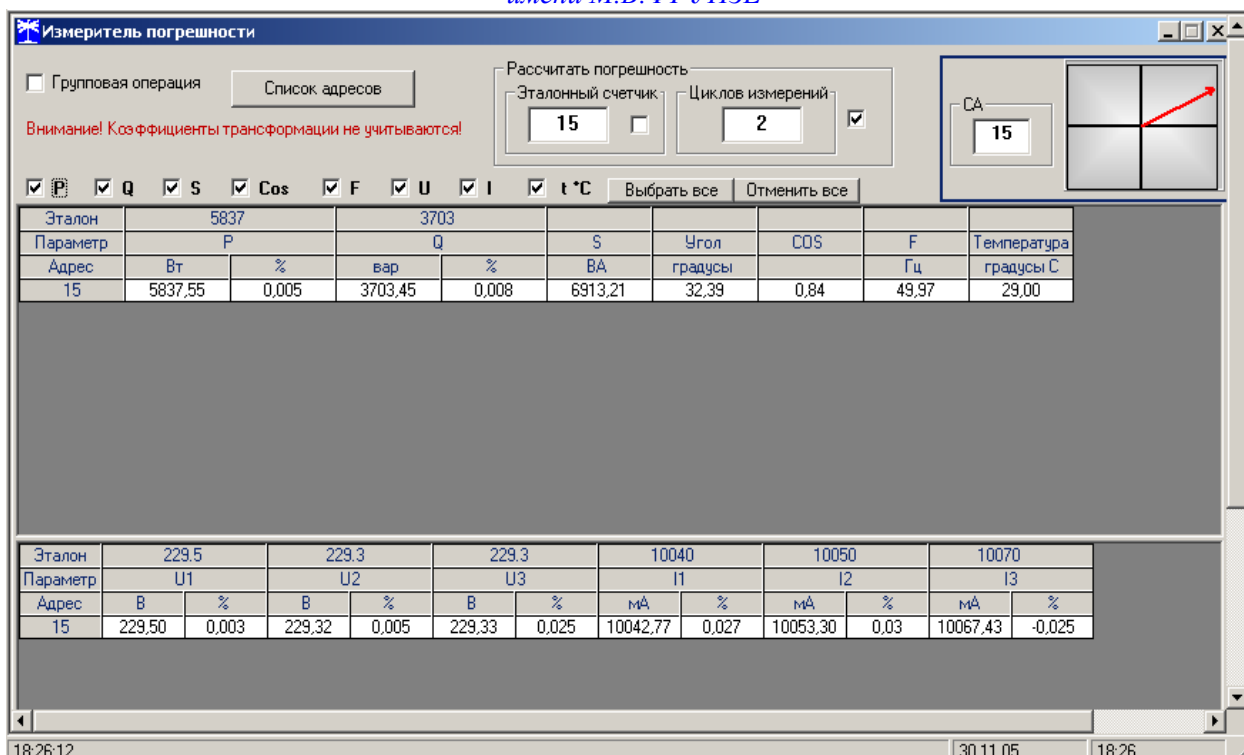


Рисунок 16 – Форма «Измеритель погрешности»

4.11 Определение точности хода встроенных часов

4.11.1 Определение точности хода часов во включенном состоянии счетчика при нормальной температуре окружающей среды проводить измерением периода сигнала времязадающего генератора на испытательном выходе счетчика согласно раздела 5 ГОСТ Р МЭК 61038.

4.11.1.1 Для проведения проверки собрать схему, приведенную на рисунке 17. При этом счетчик должен быть подключен к компьютеру через оптопорт по схеме, приведенной на рисунке Б.2 приложения Б. Проверку проводить при номинальном напряжении и номинальной частоте сети.

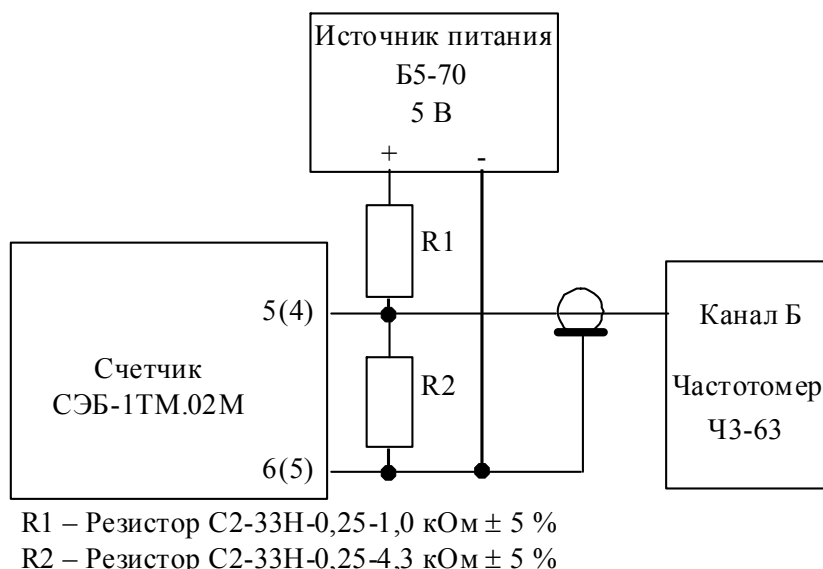
4.11.1.2 Подготовить компьютер к работе в соответствии с требованиями п.п. 3.7, 3.8. настоящей методики.

4.11.1.3 Перед началом испытаний, с помощью программы «Конфигуратор СЭТ-4ТМ», формы «Конфигурирование испытательных выходов и входов» настроить испытательный выход на формирование сигнала контроля точности хода часов.

4.11.1.4 Посредством формы «Проверка точности хода часов» из меню «Поверка», вкладки «Расчет точности хода» прочитать и запомнить заводскую константу коррекции точности хода часов (Кктх), введенную в счетчик на этапе регулировки. Вид формы приведен на рисунке 18.

4.11.1.5 Установить органы управления частотомера ЧЗ-63 в следующие состояния:

- переключатель РОД РАБОТЫ в состояние «Т» (измерение периода по каналу Б);
- ручку ВРЕМЯ ИНД. установить в крайнее состояние, вращая против часовой стрелки;
- переключатель МЕТКИ ВРЕМЕНИ в состояние « 10^{-7} »;
- переключатель ВРЕМЯ СЧЕТА ms/МНОЖ в состояние « 10^3 »;
- ручку УРОВЕНЬ (КАНАЛ Б) установить в середину сегмента между меткой «+» и крайним (по часовой стрелке) состоянием ручки.



Номера контактов испытательного выхода без скобок для счетчиков СЭБ-1ТМ.02М – СЭБ-1ТМ.02М.07, в скобках для СЭБ-1ТМ.02М.08 – СЭБ-1ТМ.02М.11.

Рисунок 17 – Схема подключения оборудования для проверки точности хода часов

Рисунок 18 – Форма «Расчет точности хода»

4.11.1.6 Произвести измерение периода времязадающего генератора $T_{и}$ при помощи частотомера ЧЗ-63 и запомнить результат измерения до четвертого знака после запятой.

4.11.1.7 Точность хода часов ($\Delta t_{н}$) рассчитать по формуле (9)

$$\Delta t_{н} = \left(\frac{T_{э}}{T_{и} \cdot (1 + K_{КТХ} \cdot 10^{-6})} - 1 \right) \times 86400, \text{ с/сут} \quad (9)$$

где $\Delta t_{н}$ – точность хода часов, с/сут;

$T_{э}$ – значение эталонного периода сигнала времязадающего генератора, которое при частоте 512 Гц составляет 1953,125 мкс;



T_i – значение измеренного частотомером периода сигнала времязадающего генератора (без учета коррекции точности хода), мкс;

K_{ktx} – константа коррекции точности хода, введенная в счетчик на стадии регулировки и прочитанная в п. 4.11.1.4;

86400 – число секунд в сутках с размерностью с/сут.

4.11.2 Точность хода часов можно рассчитать посредством конфигуратора формы «Расчет точности хода». Для этого в окно «Измеренное значение T_i , мкс» нужно вписать значение периода сигнала времязадающего генератора, измеренное частотомером до четвертого знака после запятой, и нажать кнопку «Рассчитать». При этом конфигуратор производит:

- чтение заводской константы коррекции точности хода K_{ktx} с отображением в окне « K_{ktx} , ppm»;

- чтение варианта исполнения счетчика и установку значения эталонного периода сигнала времязадающего генератора в зависимости от типа счетчика с отображением в окне « $T_{\text{э}}$, мкс» (1953,125 мкс для СЭБ-1ТМ.02М);

- расчет точности хода часов по формуле (9) с отображением результата расчета в окне формы «Точность хода Δt , с/сут».

Результаты проверки считают положительными, если точность хода часов в нормальных условиях, посчитанная по формуле (9) или рассчитанная конфигуратором, находится в пределах $\pm 0,5$ с/сут.

ВНИМАНИЕ! После внеочередной и периодической поверки восстановить запомненные пользовательские параметры, если они были изменены в ходе поверки:

- скорость обмена по RS-485, п. 3.8.6;
- флаг «Однонаправленный режим учета по модулю» п. 3.8.8;
- конфигурацию испытательных выходов и цифрового входа п. 3.9.1.

5 Оформление результатов поверки

5.1 Счетчик, прошедший поверку и удовлетворяющий требованиям настоящей методики поверки, признают годным к эксплуатации, его пломбируют или накладывают оттиск поверительного клейма и делают запись в формуляре.

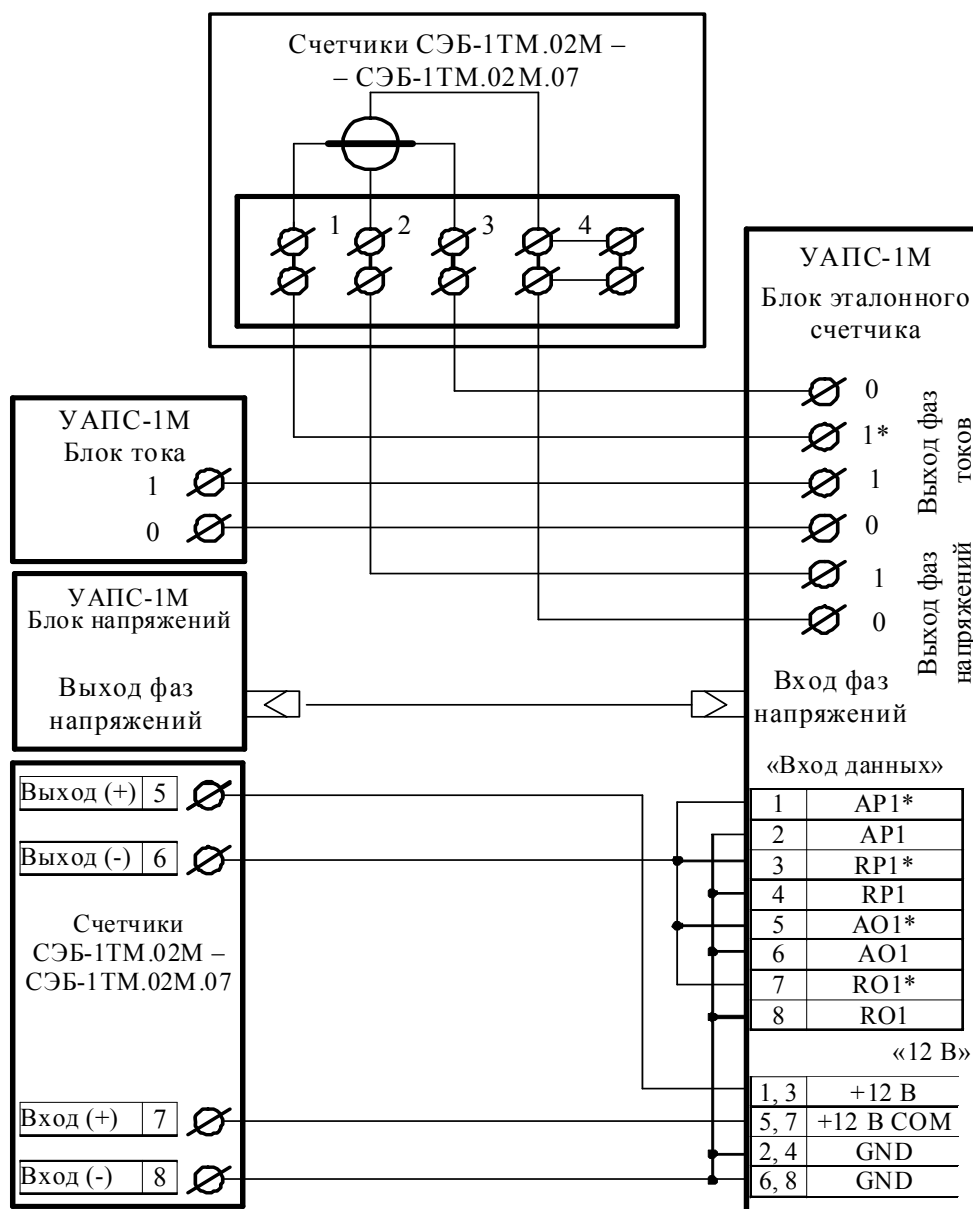
5.2 Счетчик, прошедший поверку с отрицательным результатом бракуется и запрещается к выпуску в обращение, клеймо предыдущей поверки гасят, а счетчик изымают из обращения.



Приложение А
(обязательное)

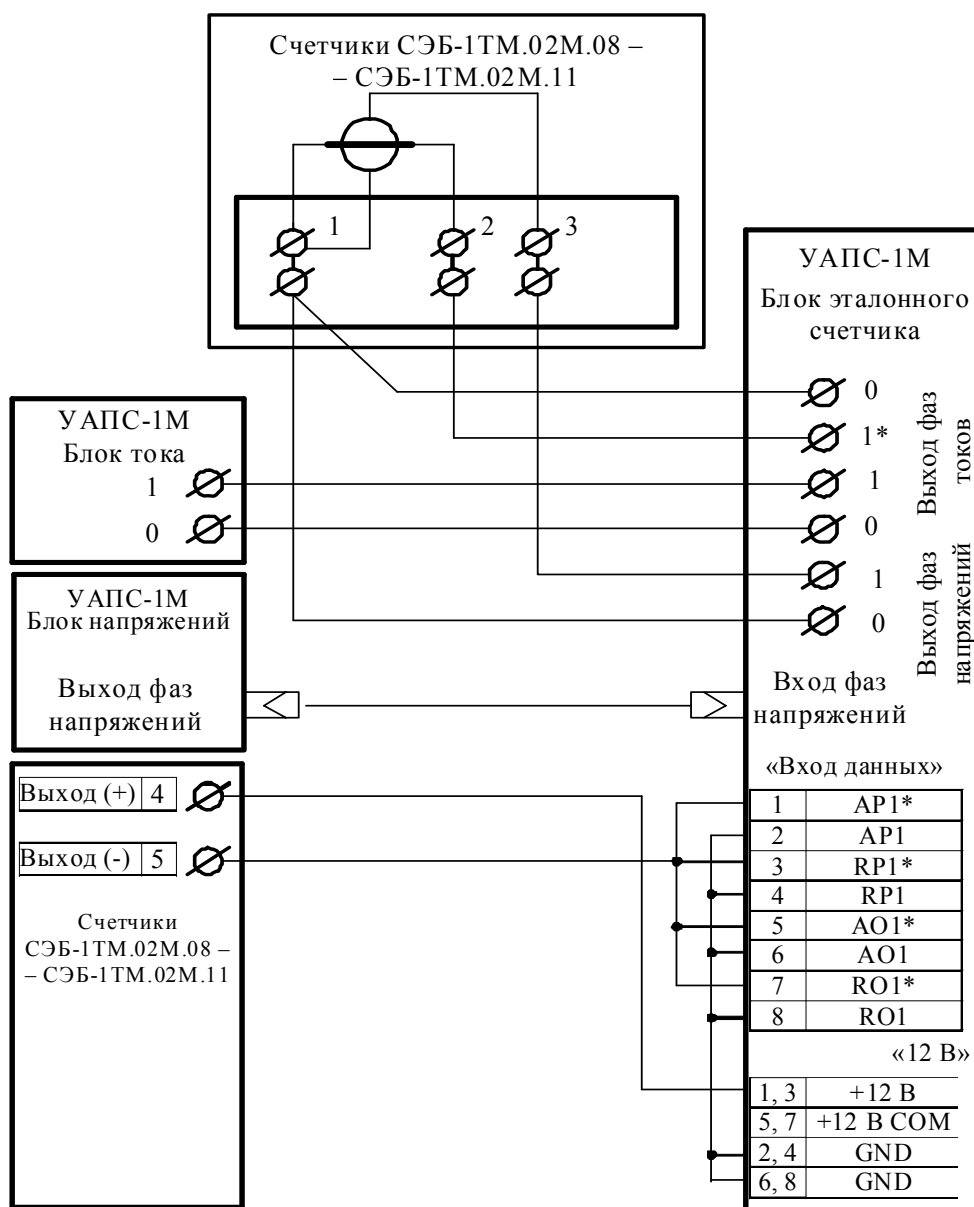
Схемы подключения счетчика к поверочной установке

А.1 Схема подключения счетчиков внутренней установки к установке УАПС-1М приведена на рисунке А.1. Схема подключения счетчиков наружной установки к установке УАПС-1М приведена на рисунке А.2. Назначение контактов соединителей интерфейсных цепей приведены на рисунке А.3.



Примечание – Для подключения нескольких поверяемых счётчиков (до 6 шт.) по схеме, приведенной на рисунке А.1, цепи напряжений подключать параллельно, цепи телеметрии подключать к одноименным входам эталонного счётчика, а цепи тока подключать последовательно.

Рисунок А.1 - Схема подключения счётчиков внутренней установки к установке УАПС-1М



Примечание – По схеме, приведенной на рисунке А.2, подключать только один счетчик.

Рисунок А.2 - Схема подключения счётчиков наружной установки к установке УАПС-1М



Контакт	Цепь	Полярность	Примечание						
Счетчики внутренней установки СЭБ-1ТМ.02М – СЭБ-1ТМ.02М.07			5/6 7/8 9/10 <table border="1"><tr><td>∅</td><td>∅</td><td>∅</td></tr><tr><td>∅</td><td>∅</td><td>∅</td></tr></table>	∅	∅	∅	∅	∅	∅
∅	∅	∅							
∅	∅	∅							
5	Испытательный выход	+	U _{max} =24 В, I _{max} =30 мА						
6		-							
7	Цифровой вход	+	Постоянное напряжение от 0 до 24 В						
8		-							
9	RS-485 линия А	+	Минимум +0,3 В при отсутствии обмена						
10	RS-485 линия В	-							
Счетчики наружной установки СЭТ-4ТМ.02М.08 – СЭТ-4ТМ.02М.11									
4	Испытательный выход	+	U _{max} =24 В, I _{max} =30 мА						
5		-							

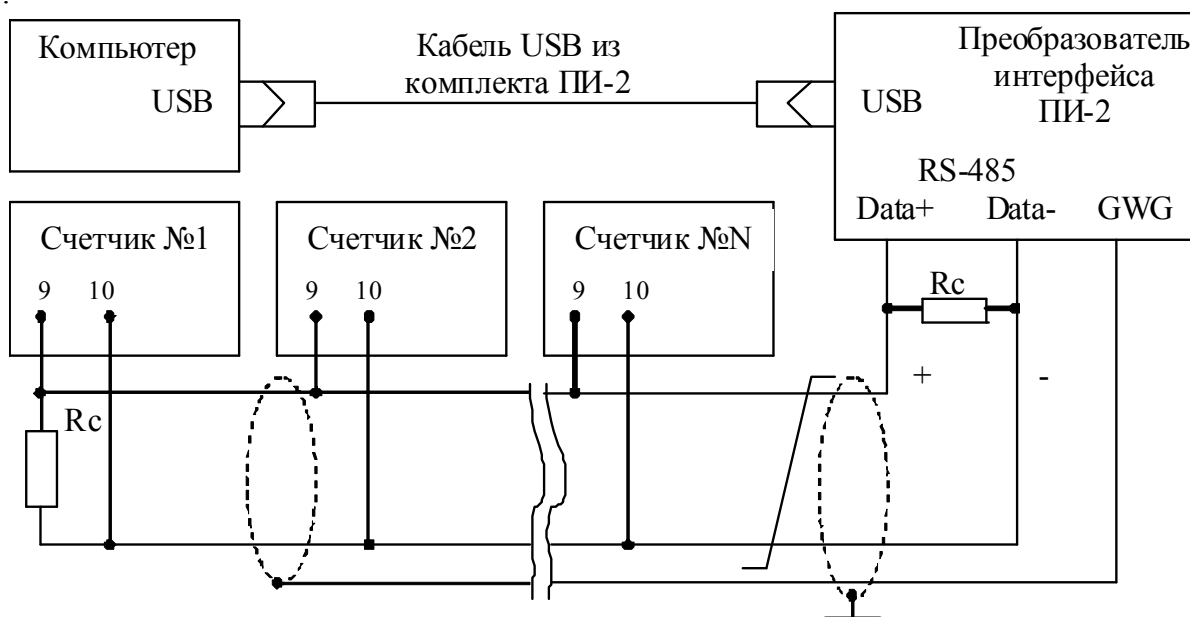
Рисунок А.3 – Назначение контактов соединителей интерфейсных цепей



Приложение Б
(рекомендуемое)

Схема подключения счетчиков к компьютеру

Б.1 Схема подключения счетчиков к компьютеру через интерфейс RS-485 приведена на рисунке Б.1. Схема подключения счетчика к компьютеру через оптопорт приведена на рисунке Б.2. Схема подключения счетчиков к компьютеру через PLC-модем приведена на рисунке Б.3.



Примечания

- 1 R_c – согласующий резистор 120 Ом.
- 2 Монтаж вести экранированной витой парой с волновым сопротивлением $c=120$ Ом.
- 3 Экран витой пары заземляется в одной точке со стороны преобразователя интерфейса ПИ-2.
- 4 Постоянное напряжение между контактами «10» и «9» при подключенном преобразователе интерфейса, включенном счетчике и при отсутствии обмена по каналу связи должно быть не менее 0,3 В. Полярность напряжения должна соответствовать указанной на схеме.

Рисунок Б.1 - Схема подключения счетчиков к компьютеру через интерфейс RS-485

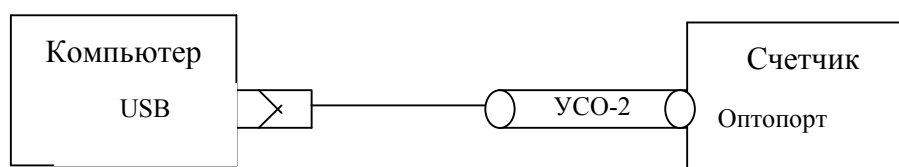
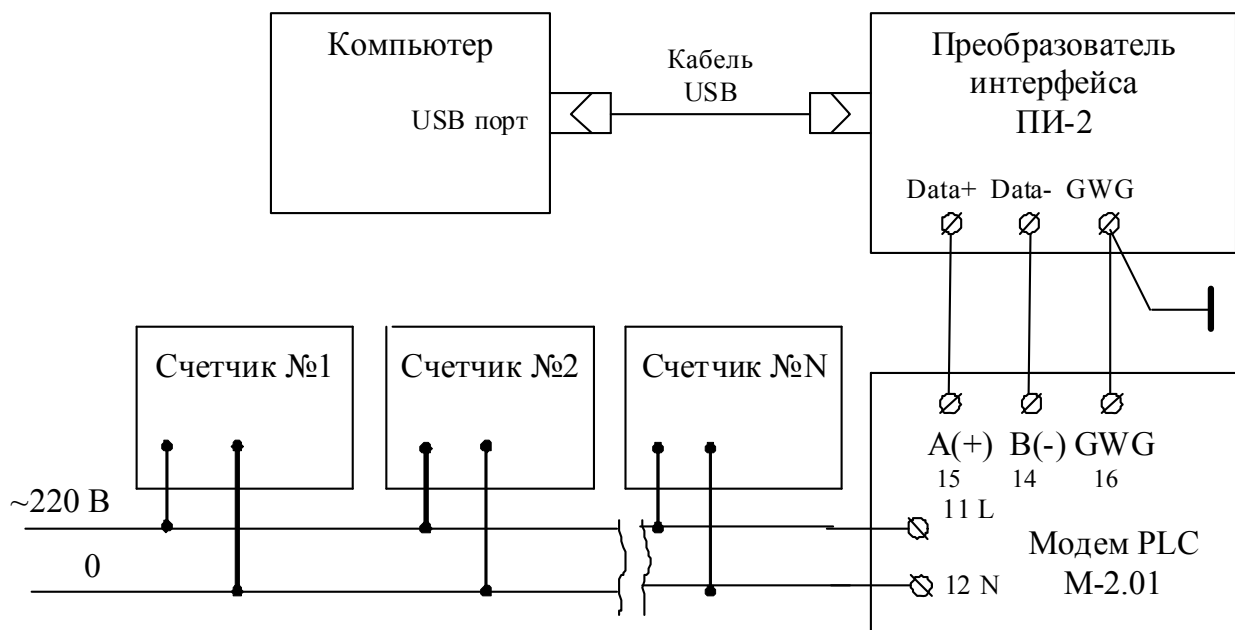


Рисунок Б.2- Схема подключения счетчика к компьютеру через оптопорт



Примечание – В данной схеме PLC-модем М-2.01 используется как базовая станция, к которой должны подключаться PLC-модемы счётчиков.

Рисунок Б.3 - Схема подключения счетчиков к компьютеру через PLC-модем